



COMMUNAUTE DE COMMUNES LE GRESIVAUDAN

SEANCE DU CONSEIL COMMUNAUTAIRE DU **14 OCTOBRE 2024**

Délibération n° **DEL-2024-0357**

Objet : Convention de services et de livraison de l'énergie du site Athanor à La Tronche au réseau de chaleur principal et au réseau de chaleur de Meylan

Nombre de sièges : 74
Membres en exercice : 74

Présents : 60
Pouvoirs : 10
Absents : 0
Excusés : 14
Pour : 70
Contre : 0

Abstention : 0
N'ayant pas pris part au vote : 0

Acte rendu exécutoire après
transmission en Préfecture le

18 OCT. 2024

et publié le

18 OCT. 2024

Secrétaire de séance :
Christelle MEGRET

Le lundi 14 octobre 2024 à 18 heures 30, le Conseil communautaire de la Communauté de communes Le Grésivaudan s'est réuni, sous la présidence de Monsieur Henri BAILE, Président. Convocation dûment faite le 08 octobre 2024.

Présents : Cédric ARMANET, Henri BAILE, Michel BASSET, Philippe BAUDAIN, Patrick BEAU, Patricia BELLINI, Claude BENOIT, Zakia BENZEGHIBA, François BERNIGAUD, Anne-Françoise BESSON, Clément BONNET, Dominique BONNET, Karim CHAMON, Jean-François CLAPPAZ, Roger COHARD, Cécile CONRY, Isabelle CURT, Brigitte DESTANNE DE BERNIS, Brigitte DULONG, Agnès DUPON, Christophe DURET, Thierry FEROTIN, Michèle FLAMAND, Pierre FORTE, Annie FRAGOLA, Claudine GELLENS, Philippe GENESTIER, Ilona GENTY, Martin GERBAUX, André GONNET, Annick GUICHARD, Alain GUILLUY, Mylène JACQUIN, Joseph JURADO, Martine KOHLY, Richard LATARGE, Hervé LENOIRE, Julien LORENTZ, Philippe LORIMIER, Marie-Béatrice MATHIEU, Christelle MEGRET, Françoise MIDALI, Régine MILLET, Valérie PETEX, Sandrine PISSARD-GIBOLLET, Serge POMMELET, Claire QUINETTE-MOURAT, Sidney REBBOAH, Franck REBUFFET-GIRAUD, Cécile ROBIN, Olivier ROZIAU, Olivier SALVETTI, Brigitte SORREL, François STEFANI, Youcef TABET, Annie TANI, Jean-Claude TORRECILLAS, Martine VENTURINI, Françoise VIDEAU, Régine VILLARINO

Pouvoirs : Patrick AYACHE à Annie FRAGOLA, Patricia BAGA à Hervé LENOIRE, Alexandra COHARD à Martin GERBAUX, Nelly GADEL à Youcef TABET, Philippe LECAT à Cécile ROBIN, François OLLEON à Claudine GELLENS, Guillaume RACCURT à Françoise VIDEAU, Sophie RIVENS à Ilona GENTY, Christophe SUSZYLO à Zakia BENZEGHIBA, Damien VYNCK à Patricia BELLINI

La présente délibération peut faire l'objet d'un recours devant le tribunal administratif de Grenoble dans un délai de deux mois à compter de sa notification ou de sa publication.

Vu les statuts de la communauté de communes Le Grésivaudan et notamment sa compétence en matière de « Gestion des déchets ménagers et assimilés » ;
Vu la convention de groupement de commandes relative à la modernisation et gestion partenariales de l'usine d'incinération Athanor et autres prestations mutualisées et son avenant n°1 ;
Vu l'avis favorable du Conseil d'Exploitation Régie Réseaux Chaleur du 11 septembre 2024 ;
Vu l'avis favorable de la Commission Services publics de proximité du 13 septembre 2024 ;

Dans le cadre du schéma directeur déchets de Grenoble-Alpes Métropole, il a été décidé, en partenariat avec les territoires voisins, la construction d'une nouvelle usine d'incinération et de valorisation énergétique (UIVE). Initialement le projet devait permettre une mise en service de la nouvelle unité en 2025. Ce projet de construction s'est décalé en raison d'une première consultation déclarée sans suite. La mise en service de la nouvelle unité est désormais projetée à fin 2029.

Un marché d'exploitation et de maintenance de l'actuelle UIVE en groupement de commandes a confié la gestion de cette installation à la SEM Compagnie de chauffage (CCIAG). Il a pris effet le 1^{er} mai 2020 pour une durée de 4 ans et a été reconduit jusqu'au 30 avril 2026.

Par ailleurs, la gestion du réseau de chauffage urbain principal a été confiée à la CCIAG par contrat de délégation de service public pour une durée de 15 ans, et ce jusqu'au 30 juin 2033. Suite à la réalisation d'un réseau de chauffage urbain sur la commune de Meylan, une convention tripartite de transit de la chaleur issue de l'UIVE via le réseau de chauffage urbain principal vers ce réseau, a été signée entre la CCIAG concessionnaire du réseau de chauffage urbain principal, le groupe CORIANCE concessionnaire du réseau de chauffage de Meylan et Grenoble-Alpes Métropole. Elle a été intégrée au contrat de délégation de service public du réseau de chaleur principal par avenant n°4.

Enfin une convention fixe les modalités techniques et financières de reprise de la chaleur issue de l'UIVE par le réseau de chauffage urbain principal. Cette convention entre le concessionnaire du réseau de chauffage urbain principal et les membres du groupement pour le compte de l'exploitant de l'UIVE précise les conditions d'exploitation, notamment techniques, les engagements réciproques ainsi que les conditions financières pour la reprise de la chaleur injectée sur les réseaux de chauffage principal ainsi que l'exploitation des chaudières d'appoint à la charge uniquement de la Métropole. Les droits et obligations liés à cette convention constituent une annexe au marché en groupement de commandes d'exploitation de l'UIVE. Elle a été signée le 5 mars 2020 entre le concessionnaire du réseau de chauffage urbain principal et l'ensemble des membres du groupement de commandes. Le terme de cette convention est le 31 décembre 2024 et elle peut être reconduite par période d'un an sans pouvoir dépasser le 31 décembre 2026.

La présente délibération peut faire l'objet d'un recours devant le tribunal administratif de Grenoble dans un délai de deux mois à compter de sa notification ou de sa publication.

Afin d'assurer le transit de cette chaleur du réseau principal au réseau de Meylan conformément aux dispositions de la convention de transit, il est nécessaire de fixer les modalités d'achat de cette chaleur entre les deux concessionnaires et les membres du groupement de commandes.

Dans ce contexte, il est proposé de résilier la convention de chaleur en vigueur qui concerne uniquement le concessionnaire du réseau de chauffage principal et de signer une nouvelle convention de service et de livraison de l'énergie du site Athanor à La Tronche au réseau de chauffage principal et au réseau de chaleur de Meylan entre les membres du groupement de commandes pour la modernisation et gestion partenariales de l'UIVE et les concessionnaires du réseau de chauffage principal et celui de Meylan.

La chaleur provient de l'incinération des ordures ménagères et assimilées mais aussi des chaudières d'appoint. Les conditions économiques de la convention tripartite proposée sont constantes par rapport à la convention qu'elle remplace, et provisoires jusqu'à la mise en service de la nouvelle UIVE qui permettra une alimentation séparée des deux réseaux de chaleur, Meylan étant en basse température et La Métropole ayant en charge l'exploitation des chaudières d'appoint, elle perçoit seule, les recettes de chaleur issue de celles-ci.

Ainsi, Monsieur le Président propose au Conseil communautaire :

- D'approuver la résiliation par avenant de la convention de services et de livraison de l'énergie du site Athanor à la Tronche au réseau de chauffage principal de l'agglomération grenobloise en date du 5 mars 2020,
- De l'autoriser à signer l'avenant, annexé à la présente délibération,
- D'approuver les conditions techniques et financières de reprise de la chaleur issue de l'incinération des ordures ménagères ainsi que celle des chaudières d'appoint, sur le site Athanor à la Tronche,
- De l'autoriser à signer la convention de services et de livraison de l'énergie du site Athanor à la Tronche au réseau de chaleur principal ainsi qu'au réseau de chaleur de Meylan, annexée à la présente délibération.

Le Conseil communautaire, après en avoir délibéré, adopte à l'unanimité cette délibération.

Ainsi fait et délibéré les jour, mois et an ci-dessus.
Au registre ont signé tous les membres présents.
POUR COPIE CERTIFIÉE CONFORME ET EXECUTOIRE

Crolles, le **14 OCT. 2024**

Le Président,
Henri BAILE



La présente délibération peut faire l'objet d'un recours devant le tribunal administratif de Grenoble dans un délai de deux mois à compter de sa notification ou de sa publication.

10
10
10

10/10/2024



Avenant n°1 à la convention de services et de livraison de l'énergie

du site ATHANOR à La Tronche au réseau de chauffage principal de l'agglomération grenobloise

Les parties

ENTRE LES SOUSSIGNES :

- GRENOBLE-ALPES METROPOLE, dont le siège est Le Forum, 3 rue Malakoff – CS 50053 - 38031 Grenoble Cedex 01, représentée par son Président, Christophe FERRARI, dûment habilité par délibération en date du 5 juillet 2024.
- COMMUNAUTE D'AGGLOMERATION DU PAYS VOIRONNAIS, dont le siège est 40 rue Mainssieux 38516 Voiron Cedex, représentée par son Président, Bruno CATTIN, dûment habilité par délibération en date du
- COMMUNAUTE DE COMMUNES LE GRESIVAUDAN, dont le siège est 390 rue Henri Fabre 38926 Crolles cedex, représentée par son Président, Henri BAILE, dûment habilité par délibération en date du
- COMMUNAUTE DE COMMUNES DU TRIEVES, dont le siège est 300, chemin Ferrier 38650 Monestier de Clermont, représentée par son Président, Jérôme FAUCONNIER, dûment habilité par délibération en date du
- COMMUNAUTE DE COMMUNES DE L'OISANS dont le siège est 2 chemin Château Gagnière 38520 Bourg d'Oisans, représentée par son Président, Guy VERNEY, dûment habilité par délibération en date du
- COMMUNAUTE DE COMMUNES DE LA MATHEYSINE, dont le siège est route du Terril 38350 Susville, représentée par sa Présidente, Coraline SAURAT, dûment habilitée par délibération en date du

Constitués en groupement de commandes pour l'exploitation de l'Usine d'Incinération Athanor dont le Coordonnateur est Grenoble-Alpes Métropole

désigné ci-après « le Groupement »

d'une part,

et

Le concessionnaire du réseau de chauffage urbain principal, la SEM Compagnie de Chauffage Intercommunale de l'Agglomération Grenobloise, société anonyme mixte au capital de 5 000 000 € entièrement libéré, dont le siège social est situé à Grenoble, 25 avenue de Constantine, BP 2606, 38036 GRENOBLE Cedex 2 , RC n°060 502 291, Siret n° 060 502 291 00028, APE n° 3530 Z, représentée par Monsieur Franck LEROY, Directeur Général, dûment habilité aux fins des présentes,

désigné ci-après « le concessionnaire CU »,

d'autre part,

il est convenu ce qui suit :

Préambule :

Le groupement de commandes entre les EPCI cités précédemment s'est constitué pour gérer en commun le traitement de leurs déchets collectés sur leur territoire. Ils ont pour ce faire notamment, conclu un marché pour l'incinération de leurs déchets sur le site Athanor à La Tronche. Afin de valoriser l'énergie produite, ils ont par ailleurs conclu une convention de services et de livraison de l'énergie avec le concessionnaire du réseau de chauffage principal de l'agglomération grenobloise. Cette convention fixe entre le Groupement, et le concessionnaire en charge du réseau de chauffage urbain principal (concessionnaire CU), les conditions de fourniture de la chaleur produite sur le site ATHANOR à La Tronche.

Par ailleurs, la gestion du réseau de chauffage urbain principal a été confié à la CCIAG par contrat de délégation de service public pour une durée de 15 ans, et ce jusqu'au 30 juin 2033.

Suite à la réalisation d'un réseau de chauffage urbain sur la commune de Meylan, une convention tripartite de transit de la chaleur issue de l'UIVE via le réseau de chauffage urbain principal vers ce réseau, a été signée entre la CCIAG concessionnaire du réseau de chauffage urbain principal, le groupe CORIANCE concessionnaire du réseau de chauffage de Meylan et Grenoble-Alpes Métropole.

Afin de fixer les modalités d'achat de cette chaleur entre les deux concessionnaires et les membres du groupement de commandes, une convention de services et de livraison de l'énergie avec le concessionnaire du réseau de chauffage principal de l'agglomération grenobloise entre les membres du groupement de commandes, le concessionnaire du réseau de chauffage urbain principal et le concessionnaire du réseau de chauffage de Meylan doit donc se substituer à celle conclue entre le groupement de commandes et le concessionnaire du réseau de chauffage principal.

1 Objet

Le présent avenant a pour objet de prévoir les modalités de résiliation amiable de la convention de services et de livraison de l'énergie entre les membres du groupement et le concessionnaire du réseau de chauffage principal de l'agglomération grenobloise signée le 5 mars 2020, suite à l'entrée en vigueur d'une nouvelle convention venant s'y substituer.

2 Dispositions modifiées

L'article 13 de la convention de services et de livraison de l'énergie entre les membres du groupement et le concessionnaire du réseau de chauffage principal de l'agglomération grenobloise est complété comme suit :

D'un commun accord entre les Parties, la présente convention est résiliée de plein droit et sans indemnité concomitamment à l'entrée en vigueur de la nouvelle convention de services et de livraison de l'énergie du site Athanor à La Tronche aux réseaux de chaleur principal et de Meylan, envisagée le 1^{er} janvier 2025.

3 Date d'effet-

Le présent avenant entre en vigueur à compter de sa notification réalisée après transmission en Préfecture de l'Isère.

4 Article 4 : Autres dispositions

Les dispositions de la convention de chaleur du 5 mars 2020 dans sa version en vigueur, non concernées par le présent avenant demeurent applicables.

Il sera transmis en Préfecture de l'Isère.

Fait en sept exemplaires à Grenoble, le

Pour le concessionnaire
du réseau de chauffage urbain principal

Le Directeur Général

Franck Leroy

Pour GRENOBLE-ALPES METROPOLE,

Le Président,

Christophe FERRARI

Pour la COMMUNAUTE D'AGGLOMERATION DU PAYS VOIRONNAIS,

Le Président,

Bruno CATTIN

Pour la COMMUNAUTE DE COMMUNES LE GRESIVAUDAN,

Le Président,

Henri BAILE

Pour la COMMUNAUTE DE COMMUNES DU TRIEVES,

Le Président,

Jérôme FAUCONNIER

Pour la COMMUNAUTE DE COMMUNES DE L'OISANS

Le Président,

Guy VERNEY

Pour la COMMUNAUTE DE COMMUNES DE LA MATHEYSINE,

La Présidente,

Caroline SAURAT



Convention de services et de livraison de l'énergie du site ATHANOR à La Tronche

au réseau de chaleur principal

et au réseau de chaleur de Meylan,

de Grenoble-Alpes Métropole
coordonnateur du groupement de commande

Sommaire

1	Objet et Engagements réciproques.....	8
1.1	Objet.....	8
1.1.1	L’UIVE.....	8
1.1.2	Les réseaux de chaleur	9
1.1.3	Modalités d’exploitation	9
1.2	Engagement du Groupement, via son exploitant UIVE: livraison d’énergie en provenance de l’UIVE	11
1.3	Engagement d’enlèvement de la chaleur issue de l’UIVE	12
2	Caractéristiques de la fourniture d’énergie thermique	13
2.1	Equipements.....	13
2.2	Comptage	15
2.2.1	Respect des obligations	17
2.2.2	Calcul des quantités d’énergie et autres services	17
2.3	Fourniture d’eau, Maintien en pression, Contrôle commandes	18
2.3.1	Eau d’alimentation	18
2.3.2	Contrôle commande.....	19
3	Modalités d’exploitation	20
3.1	Obligation du Groupement en charge de l’UIVE envers le Concessionnaire CU principal et le Concessionnaire Meylan	20
3.2	Obligation du Concessionnaire CU principal	21
3.3	Organisation de la maintenance – Continuité du service	21
3.4	Arrêt des installations de l’UIVE	22
3.4.1	Pour les travaux effectués par le Groupement ou l’Exploitant UIVE	22
3.4.2	Pour entretien et maintenance	22
3.5	Arrêt des installations de l’UIVE ou réseau de chaleur pour incident.....	22
4	Prix et indexation.....	22
4.1	Conditions financières.....	22
4.1.1	Prix, formules de révision et modalités de facturation applicables pour la reprise de la chaleur UIVE,	22
4.1.2	Prix et formule de révision applicables pour l’exploitation des chaudières d’appoint. 25	
4.1.3	Prix et formule de révision applicables pour la mise à disposition des chaudières d’appoint, la veille sur le réseau en période estivale, la fourniture d’eau traitée au réseau	28
4.2	Modalités de paiement	30
5	Pénalités	30

5.1	Pénalités dues ou conséquences du non-respect des obligations du Groupement envers le concessionnaire chauffage urbain.....	30
5.1.1	Caractérisation des défaillances et puissances disponibles	30
5.1.2	Non-respect de l'horaire de démarrage des chaudières d'appoint	31
5.1.3	Déficience de production du site Athanor	31
5.1.4	Non-respect des températures de consigne et de retour.....	31
5.2	Pénalités dues ou conséquences dues au non-respect des obligations du concessionnaire chauffage urbain envers le Groupement	31
5.2.1	Non optimisation du prélèvement de chaleur	31
5.2.2	Seuil de prélèvement de chaleur non atteint du fait de défaillances caractérisées de l'UIVE	32
6	Réexamen.....	32
7	Assurances.....	32
8	Impôts et taxes	33
9	Règlement des litiges	33
10	Clause de rencontre	33
11	Documents joints.....	34
12	Date d'effet-Durée	34

Les parties

ENTRE LES SOUSSIGNES :

- GRENOBLE-ALPES METROPOLE, dont le siège est Le Forum, 3 rue Malakoff – CS 50053 - 38031 Grenoble Cedex 01, représentée par son Président, Christophe FERRARI, dûment habilité par délibération.
- COMMUNAUTE D'AGGLOMERATION DU PAYS VOIRONNAIS, dont le siège est 40 rue Mainssieux 38516 Voiron Cedex, représentée par son Président, Bruno CATTIN, dûment habilité par délibération.
- COMMUNAUTE DE COMMUNES LE GRESIVAUDAN, dont le siège est 390 rue Henri Fabre 38926 Crolles cedex, représentée par son Président, Henri BAILE, dûment habilité par délibération.
- COMMUNAUTE DE COMMUNES DU TRIEVES, dont le siège est 300, chemin Ferrier 38650 Monestier de Clermont, représentée par son Président, Jérôme FAUCONNIER, dûment habilité par délibération.
- COMMUNAUTE DE COMMUNES DE L'OISANS dont le siège est 2 chemin Château Gagnière 38520 Bourg d'Oisans, représentée par son Président, Guy VERNEY, dûment habilité par délibération.
- COMMUNAUTE DE COMMUNES DE LA MATHEYSINE, dont le siège est route du Terril 38350 Susville, représentée par sa Présidente, Coraline SAURAT, dûment habilité par délibération.
- SAINT MARCELLIN VERCORS ISERE COMMUNAUTE, dont le siège est 7 rue du Colombier 38162 Saint-Marcellin, représentée par son Président, Frédéric DE AZEVEDO, dûment habilité par délibération.

Constitués en groupement de commandes pour l'exploitation de l'Usine d'Incinération Athanor dont le Coordonnateur est Grenoble-Alpes Métropole

désigné ci-après « le Groupement » représenté par son « Coordonnateur »

d'une part,

et

Le concessionnaire du réseau de chauffage urbain principal, la SEM Compagnie de Chauffage Intercommunale de l'Agglomération Grenobloise, société anonyme mixte au capital de 5 000 000 € entièrement libéré, dont le siège social est situé à Grenoble, 25 avenue de Constantine, BP 2606, 38036 GRENOBLE Cedex 2 , RC n°060 502 291, Siret n° 060 502 291 00028, APE n° 3530 Z, représentée par Monsieur Frank Leroy , Directeur Général, dûment habilité aux fins des présentes, désigné ci-après « le Concessionnaire CU principal »

d'autre part,

et

Le concessionnaire du réseau de chaleur de Meylan, la SAS Métropole Meylan Energie Verte, société par actions simplifiée au capital de 1 500 000 € entièrement libéré, dont le siège social est situé à Grenoble City Business Centre, 155 Cours Berriat, CS 70022, 38028 GRENOBLE, RC 978 897 585, Siret n° 978 897 585 00011, APE n° 3530 Z, représentée par Monsieur Yves Lederer, Président de CORIANCE GROUPE son représentant légal, désigné ci-après « Concessionnaire Meylan »

d'autre part,

il est convenu ce qui suit :

Préambule :

Le Groupement s'est constitué pour conduire solidairement le traitement des déchets collectés sur le territoire des collectivités qui en sont membres. Grenoble-Alpes Métropole met à disposition du Groupement ses installations sur le site Athanor, constitué d'une Usine d'Incinération et de Valorisation Énergétique sise chemin de la Tuilerie à la Tronche et de chaudières d'appoint. Ces installations seront exploitées par un exploitant désigné conjointement par les membres du Groupement qui ont également engagé un projet de reconstruction de l'ensemble des installations présentes sur le site.

L'exploitant en charge de l'usine d'incinération est nommé dans la présente convention « Exploitant UIVE ». Comme le Groupement confie l'exploitation de son UIVE à un prestataire spécialisé, celui-ci est nommé expressément lorsque les dispositions de nature opérationnelle de la présente convention lui sont transférées dans le cadre du marché qui le lie au Groupement, la présente convention étant annexée à ce dernier.

La présente convention a pour objet de fixer entre le Groupement, agissant en tant qu'autorité compétente en matière de gestion des déchets ménagers et assimilés, et les concessionnaires en charge des réseaux de chauffage urbain desservis par l'incinérateur, les conditions de fourniture de la chaleur produite sur le site ATHANOR à La Tronche.

Il est précisé qu'en cas de changement d'exploitant de l'UIVE ou de changement de concessionnaire, la présente convention se poursuivra avec le nouvel exploitant ou le nouveau concessionnaire qui sera substitué au sortant. Pour la parfaite information des prestataires concernés et afin d'assurer la continuité de service, la présente convention sera jointe aux cahiers des charges à l'occasion des procédures de consultation ayant vocation à attribuer les contrats et marchés d'exploitation des installations concernées.

L'usine d'incinération d'Athanor comprend une Unité d'Incinération de Valorisation Énergétique qui produit de la chaleur et de l'électricité via deux groupes turbo alternateurs.

A l'heure actuelle, l'UIVE gérée dans le cadre d'un marché d'exploitation, fournit une partie des besoins spécifiques du réseau de chaleur principal de Grenoble-Alpes Métropole, géré via une concession par le Concessionnaire CU principal.

Dans le cadre du projet relatif à la nouvelle UIVE, il a été décidé de maintenir dans le périmètre d'exploitation de l'UIVE les équipements mutualisés avec le réseau de chaleur (préparation de l'eau d'appoint, maintien de pression), ainsi que ceux dédiés au réseau de chaleur (chaudières d'appoint / secours, pompes réseau). L'exploitant de l'UIVE et le concessionnaire du réseau de chaleur sont contractuellement responsables des outils qui leur sont confiés dans le cadre de leur marché et s'engagent à faire fonctionner les installations au mieux de leurs performances. Toutefois, l'absence de découplage physique entre les circuits de l'UIVE et ceux du réseau de chaleur principal doit conduire chacun des exploitants à prendre toutes les mesures qui s'imposent, pour ne pas générer de dommage et/ou impacter le fonctionnement des installations situées en dehors de son périmètre contractuel, au risque d'engager sa responsabilité.

Grenoble-Alpes Métropole souhaite augmenter le taux de valorisation de ce potentiel thermique et en faire bénéficier le réseau de chaleur de Meylan qui est en projet. La livraison opérationnelle de chaleur aura lieu à compter du 1^{er} janvier 2025 et de manière prévisionnelle jusqu'à fin 2029, date à laquelle la nouvelle UIVE devrait être réceptionnée et opérationnelle pour prendre le relais.

Par un avenant N°4 au contrat de délégation de service public relatif au réseau de chaleur principal de Grenoble-Alpes Métropole dont le délégataire est CCIAG (ci-après le Contrat CCIAG), Grenoble-Alpes Métropole et CCIAG se sont accordés sur les conditions de livraison jusqu'à un poste d'interconnexion par transit sur le réseau de chaleur principal puis jusqu'au réseau de chaleur de MEYLAN. Une convention de transit tripartite (Grenoble-Alpes Métropole, le Concessionnaire CU principal, le Concessionnaire Meylan délégataire RCU Meylan) a été établi en conséquence.

Il est nécessaire pour la bonne exécution du transit, d'élargir la convention chaleur existante entre le Groupement et les deux délégataires des réseaux de chaleur. Cette dernière est destinée à arrêter les conditions d'achat de la chaleur sortie usine d'incinération.

Actuellement, l'UIVE d'Athador livre de la chaleur à CCIAG. Cette chaleur est livrée à travers une station d'échange vapeur/eau surchauffée installée dans l'UIVE. En complément de la chaleur issue d'incinération des déchets, des chaudières d'appoints (gaz et fioul) sur le Site sont mises à disposition du réseau de chauffage urbain principal. L'ensemble des installations permet d'injecter (via des pompes réseau) la chaleur récupérée sur l'UIVE sur le réseau de chaleur principal géré par la CCIAG.

Une partie de la puissance thermique disponible sera livrée au concessionnaire de MEYLAN en proportion de la chaleur disponible à tout instant, de manière à lui permettre de disposer de conditions équivalentes à celles qu'il aurait eues en étant directement connecté à l'UIVE.

Le concessionnaire CU principal assurera le transit de cette énergie destinée au Concessionnaire Meylan dans les conditions prévues à la convention tripartite de transit entre le réseau de chauffage urbain principal, le concessionnaire Meylan et GRENOBLE-ALPES METROPOLE qui est annexée à la présente convention (Annexe 7). La responsabilité du Groupement ne pourra être engagée en cas de manquement dans le cadre de cette convention de transit. L'ensemble des frais (construction et exploitation) liés à ce transit sont intégralement payés par le concessionnaire Meylan au Concessionnaire CU principal.

Le concessionnaire Meylan devra assurer par ses propres moyens l'appoint et le secours en chaleur du réseau Meylan.

1 Objet et Engagements réciproques

1.1 Objet

1.1.1 L'UIVE

Historiquement conçu pour alimenter le réseau de chauffage, l'usine d'incinération sise sur le site Athanor permet de fournir environ un tiers des besoins globaux. L'Usine produit la chaleur tout au long de l'année, hiver comme été. Compte tenu des besoins de chauffage et d'eau chaude sanitaire, le site Athanor représente entre 15% des besoins en hiver et la totalité en période estivale. L'enlèvement de cette chaleur permet, en combinaison avec la cogénération électrique de valoriser environ 85% de l'énergie disponible.

Sur le plan de la qualité de la chaleur livrée, la conception technologique de l'installation existante permet de répondre qualitativement aux besoins du réseau hormis les périodes de froid plus marqué. Ainsi, dans ces conditions, la température de l'énergie issue de l'incinération doit être rehaussée par des générateurs gaz ou fuel. Ces générateurs, dont l'exploitation est confiée à l'exploitant UIVE, dont l'arrêté d'exploitation est porté par Grenoble-Alpes Métropole.

Grenoble Alpes Métropole met à disposition du Groupement une installation de traitement des ordures ménagères résiduelles par incinération sur le site d'Athanor, dont l'exploitation est confiée par le Groupement à l'Exploitant UIVE. Les trois fours d'incinération produisent chacun 19 MW de vapeur. Cette vapeur est cogénérée (production d'électricité avec deux Groupes Turbo Alternateur (GTA) de 2,9 et 2,6 MWe).

Par ailleurs, sont également implantées sur le site, une chaudière fonctionnant au gaz et fioul lourd d'une puissance de 35 MW et une chaudière gaz de 29 MW. Le Groupement s'engage à mettre à disposition du chauffage urbain principal ces puissances.

Ces installations ont été construites :

- Lignes d'incinérations : 1992 à 1994
- Chaudière mixte Gaz et Fuel : 1978
- Chaudière Gaz : 1972

Les installations ont fait l'objet de rénovation partielle ou complément d'installation en particulier au regard des obligations réglementaires de rejets atmosphériques.

L'incinérateur fonctionne, hors arrêt pour maintenance ou panne, en 24/24 et 360/365 jours. En conséquence, la chaleur qui en est issue, est disponible pour les réseaux de chaleur sur l'ensemble de l'année. Cette énergie est classée dans les ENR&R non soumises au quota CO₂ à la date de signature du présent document.

1.1.2 Les réseaux de chaleur

Le réseau de chauffage principal de l'agglomération grenobloise distribue à travers un réseau de 175 kms l'énergie répondant aux besoins de chauffage et d'eau chaude sanitaire à plus de 1 200 abonnés, correspondant à 100 000 équivalent-logements. Le réseau de chauffage urbain fonctionne en s'appuyant sur 3 sites de production de chaleur, une UIVE et un réseau maillé interconnecté.

Le réseau de chaleur de Meylan est un nouveau projet de réseau porté par Grenoble-Alpes Métropole. Il a pour but l'alimentation en chaleur de bâtiments sur la commune de Meylan, à partir de la chaleur issue de l'incinérateur Athanor, à horizon de début 2025.

Pour ce faire, une convention de transit a été conclue entre le réseau de chauffage principal et le réseau de chaleur de Meylan afin de fixer les conditions de distribution de la chaleur issue de l'incinérateur. Il en résulte une quantité de chaleur valorisable supérieure à celle qui pouvait être valorisée lorsqu'uniquement le réseau de chauffage principal était connecté.

La présente convention a pour but de fixer les conditions techniques et financières de livraison de la chaleur au réseau de chauffage urbain principal qui devra alimenter le réseau de Meylan dans les mêmes conditions conformément aux dispositions de la convention de transit.

1.1.3 Modalités d'exploitation

La fourniture d'énergie s'effectue sous forme d'eau surchauffée. La puissance varie de 0 à 115 MW et la pression du réseau au départ ne devra jamais dépasser 22 bars. La pression moyenne du réseau est variable entre 8 et 16 bars en fonction des conditions de fonctionnement des centrales.

En terme fonctionnel, le réseau de chaleur principal fonctionne sur les bases techniques suivantes :

- débit total variable entre 250 t/h en été et 1300t /h en pointe d'hiver.
- température de départ variant de 105° à 175° en fonction de la température extérieure
- température de retour variant entre 70 et 85°.
- pression départ variant de 12 à 22 bars

Chaque centrale alimentant le réseau principal a ses propres caractéristiques.

Deux situations principales de conduite de réseau se présentent, déterminées par le Concessionnaire CU principal et qui en informe le Groupement, via son exploitant UIVE :

1.1.3.1 Situation de puissance maximale nominale, mode « Hiver »

Plusieurs centrales alimentent le réseau principal. Le niveau de puissance totale à fournir dépend :

- de la température extérieure,
- du jour de la semaine,
- de l'heure dans la journée,
- de la capacité d'irrigation du réseau.

Cette puissance doit être répartie entre chacune des centrales en fonctionnement.

Pour une température de départ donnée (pré-déterminée par les barèmes : t° de départ en fonction de la t° extérieure, du jour de la semaine et de l'heure de la journée et optimisée via modélisation numérique par le Concessionnaire CU principal et une température de retour dépendant des caractéristiques des échangeurs de sous-stations primaires (environ 80°C), la puissance thermique mise au réseau va dépendre de la contribution de chaque centrale. Le débit est réglé par la différence de pression entre l'aller et le retour (ΔP). Ce sont les variations de ces ΔP par les opérateurs qui permettent d'ajuster la puissance de chaque centrale, pour un ΔT donné.

L'alimentation en chaleur de la zone Sud peut impliquer une ΔP réseau élevée en sortie de l'UIVE, voire même nécessiter, dans certaines situations, la mise en route d'une station de relevage située rue Pascal à Grenoble. Dans cette hypothèse, la ΔP en amont de la station de relevage doit être suffisante.

Toute variation brutale de la pression moyenne ou de la (ΔP) ou encore du non-respect des valeurs de consigne peuvent entraîner des désordres importants sur le réseau de distribution ou les centrales de production (déclenchement d'une ou de l'ensemble des centrales, vaporisation, etc.).

Le Groupement, via son Exploitant de l'UIVE mettra au réseau la puissance nécessaire dans les conditions requises (température, ΔP) à partir d'informations qui lui seront communiquées par le Concessionnaire CU principal en « temps réel », et selon un programme de charge établi, rafraîchi toutes les heures.

1.1.3.2 Situation de puissance minimale mode « été »

Ce sont essentiellement les besoins en ECS (eau chaude sanitaire), en climatisation avec des machines à absorption, et de vente chaleur industrielle, qui sont à satisfaire. En effet, la quasi-totalité des chauffages sont arrêtés. Ce mode « été » commence à la fin mai et se termine à la fin septembre, en fonction des conditions climatiques.

Dans ce cas, le Complexe Thermique d'Athador alimente seul le réseau, sauf dans les cas exceptionnels de dépannage ou entretien du réseau qui entraînent le recours à une autre centrale.

1.1.3.3 Modalités générales

Le Concessionnaire CU principal met à disposition du Groupement, via son exploitant UIVE, les informations du système global de supervision du réseau. La maintenance de ce système sera assurée par le Concessionnaire CU principal.

Inversement, le Groupement, via son exploitant UIVE mettra à disposition du Concessionnaire CU principal et du Concessionnaire Meylan les informations de fonctionnement de l'UIVE nécessaires à l'exploitation, au pilotage et l'optimisation du réseau de chauffage Urbain. Le partage d'information peut être réalisé selon différentes modalités :

- Consignes continues de pilotage et de régulation de certains équipements¹ ;
- Consignes ponctuelles de démarrage d'équipement (principalement : chaudières d'appoint) ;
- Partage d'informations relatives à la qualité de l'eau d'appoint ;
- Partage d'informations relatives à la disponibilité à venir des équipements ;

Le Groupement, via son exploitant UIVE veille au respect des consignes établies par le Concessionnaire CU principal, afin d'assurer en permanence la bonne fourniture des abonnés du RCU. Les consignes sont communiquées par le Concessionnaire CU principal et doivent être respectées en permanence à $\pm 0,3$ bar par la centrale qui a la fonction du maintien de pression. La température de l'énergie fournie au réseau est variable en fonction des conditions climatiques avec une tolérance de $\pm 5^{\circ}\text{C}$. Un non-respect trop important (T mesurée – T consigne $< -10^{\circ}\text{C}$) pourra être pénalisé suivant les modalités définies à l'art 5.

Lors de la mise en service des chaudières à combustibles fossiles, le Groupement, via son exploitant UIVE est autorisé à déroger à la fourchette définie dans la limite de 10°C pendant 30 mn pour tenir compte des contraintes techniques de montée en température de celles-ci.

En cas de modification du système de conduite de l'UIVE, le Concessionnaire CU principal transmettra les éléments nécessaires à la structuration des interfaces permettant la bonne prise en compte des consignes continues.

1.2 Engagement du Groupement, via son exploitant UIVE: livraison d'énergie en provenance de l'UIVE

L'énergie totale disponible, issue de l'incinération des déchets, est projetée entre 310 et 320 GWh/an sur la période 2025-2029. Soit une énergie réellement prélevée par les réseaux, à partir de début 2025 d'environ 280 GWh pour le réseau principal et d'environ 20 GWh pour le réseau de Meylan. Cette valeur sert de référence de définition des conditions d'engagement des parties. L'eau surchauffée est livrable dans les conditions définies en 1.1.3.

Les chaudières de secours et d'appoint sont exploitées en fonction des besoins du réseau de chauffage principal. Lorsque les conditions climatiques le nécessitent, celles-ci sont mises en service :

- Soit à l'initiative du Groupement, via son exploitant UIVE pour respecter les températures départ fixées par le Concessionnaire CU principal (valeurs supérieures à 145°C)

¹ Pompes réseau aller, pompes maintien de pression, etc.

- Soit à la demande du Concessionnaire CU principal, en complément de production en particulier pour permettre l'absorption des pointes d'appel d'énergie des abonnés du réseau de chauffage.

En conformité avec la réglementation en vigueur, les valeurs limites d'Emission (VLE) pour un fonctionnement au fioul sont celles applicables pour une durée limitée du générateur à 1 500 h par an.

1.3 Engagement d'enlèvement de la chaleur issue de l'UIVE

Le Concessionnaire CU principal s'engage à recevoir sur le réseau l'énergie thermique livrée par l'UIVE, et à mener l'ensemble des opérations d'exploitation, d'entretien et de maintenance permettant d'assurer un enlèvement optimal de la chaleur délivrée par l'UIVE et à assurer le transit de la chaleur vers la sous-station HP/BP du réseau de Meylan conformément à la convention de transit (Annexe 7).

Dans la configuration existante au 30/06/2024, soit trois fours d'incinération et deux turboalternateurs :

- Le Concessionnaire CU principal s'engage à enlever² :
 - 0,89 X 98 % de l'énergie disponible en période hivernale
 - 0,89 X 60 % de l'énergie disponible en période estivale
- Le Concessionnaire Meylan s'engage à enlever³ :
 - 0,11 X 98 % de l'énergie disponible en période hivernale
 - 0,11 X 60 % de l'énergie disponible en période estivale

Ces engagements sont confirmés par la priorité donnée à l'enlèvement d'énergie issue de l'incinération. Pour cela le Concessionnaire CU principal et le concessionnaire Meylan s'interdisent, par principe, la mise en service d'autres générateurs tant que la puissance des fours d'incinération n'est pas entièrement utilisée, et en prenant en compte les contraintes (hydraulique réseau ou minimum technique des générateurs). Le contrôle de cet engagement sera en particulier vérifiable par les données de supervision globale auxquelles le Groupement et son exploitant auront accès.

Quelle que soit la période, la puissance minimale enlevée est de 25 MW pour permettre le fonctionnement normal des trois fours d'incinération.

Les périodes tarifaires sont les suivantes :

- Période hiver : du 1^{er} janvier au 31 mars et du 1^{er} novembre au 31 décembre.
- Période été : du 1^{er} avril au 31 octobre.

² L'engagement d'enlèvement du réseau principal est limité aux besoins en chaleur des abonnés du CU principal.

³ Etant entendu que le Concessionnaire CU principal s'engage à permettre le transit de l'énergie disponible entre l'UIVE et le réseau de Meylan via la sous-station d'échange. L'engagement d'enlèvement du réseau de Meylan est limité aux besoins en chaleur des abonnés du CU Meylan et ne s'applique pas lors de la phase transitoire de montée en charge du réseau sur les années 2025 à 2027.

2 Caractéristiques de la fourniture d'énergie thermique

Le schéma des fluides et les limites de prestations de chaque partie est jointe en annexe 1 au présent document.

2.1 Equipements

Production d'eau et qualité d'eau

Le site Athanor dispose d'un équipement de traitement de l'eau destiné à l'alimentation du réseau de chauffage. Cette eau est fournie par pompage dans la nappe d'eau brute. Le Concessionnaire CU principal peut demander la mobilisation de cet équipement au Groupement, via son exploitant UIVE, soit par séquence soit en continu au vu de ses besoins.

Pour assurer l'homogénéité des produits de traitement d'eau mis en œuvre, les produits de traitement seront fournis à ses frais par le Concessionnaire CU principal, et mis en œuvre par le Groupement, via son exploitant UIVE, soit :

- Le contrat est établi par l'exploitant RCU,
- Les demandes d'approvisionnement sont faites par le Groupement, via son exploitant UIVE
- Les factures sont envoyées à l'exploitant RCU qui les règle

En cas de défaillance dans la fourniture des produits de traitement par le Concessionnaire CU principal entraînant un fonctionnement dégradé de l'installation, celui-ci devra assumer les conséquences techniques et financières subies par le Groupement, via son exploitant UIVE.

L'eau nécessaire aux appoints du réseau de chaleur (qui est interconnecté) provient préférentiellement du site de l'Île d'Amour, dont l'eau de forage est filtrée, puis adoucie ou déminéralisée. En fonction des incidents techniques et/ou des besoins, chacune des autres centrales peut participer, partiellement ou complètement, à l'appoint du réseau. Dans ce cas de figure, l'eau utilisée sera produite soit à partir d'adoucisseurs industriels, soit à partir d'un osmoseur. La qualité d'eau requise pour l'appoint réseau à partir du site de l'Île d'Amour est la suivante :

		Eau déminéralisée	Eau adoucie
		Eau d'appoint	
Conductivité	μS/cm	< 1	
Silice (SiO ₂)	ppb	< 20	
TH	°F		< 0,1
TA	°F		0
		Eau réseau	

pH		9,4 < < 10,5	9,5 < < 10
Conductivité	μS/cm		250 < conductivité < 500
Phosphate (PO ₄)	ppm	10 - 15	15 - 20
DEHA résiduelle	μg/l	200 - 800	1000 (ppb)
Oxygène dissous (O ₂)	ppb	20	20

Quelle que soit la qualité de l'eau utilisée (adoucie OU déminéralisée), le traitement sera réalisé par injection :

- d'un antioxydant (DEHA) ;
- d'un produit phosphatant ;
- d'un produit alcalinisant.

La compatibilité entre les produits de traitement utilisés sur le site de l'île d'Amour, et ceux mis en œuvre par ailleurs sur le réseau, est sous la responsabilité du Concessionnaire CU principal. Les produits phosphatant et alcalinisant pourront être utilisés en mélange.

Le Groupement, via son exploitant UIVE mettra l'ensemble des mesures en continu réalisées sur le traitement des eaux industrielles à disposition du Concessionnaire CU principal, en temps réel.

Par ailleurs, un programme d'analyses quotidiennes, validé par le Concessionnaire CU principal, sera mis en œuvre par le Groupement, via son exploitant UIVE et mis à la disposition du Concessionnaire CU principal. En cas d'utilisation d'eau déminéralisée, ce programme sera composé a minima des mesures quotidiennes suivantes :

- Eau du réseau : Conductivité, pH, Phosphates, DEHA, TH, TA, TAC, Fe total,
- Eau d'appoint (en bêche) : pH, Phosphates, DEHA, Conductivité.

En cas d'utilisation d'eau adoucie, le suivi analytique devra être précisé (le nombre d'analyses restant *identique*).

En cas de constatation d'une valeur de paramètre de qualité d'eau au-delà des tolérances, le Groupement, via son exploitant UIVE doit informer le Concessionnaire CU principal sans délai au regard du risque. Les deux exploitants doivent alors convenir d'un plan d'action correctif dans un délai maximal de 5 jours ouvrés

Il est organisé un groupe de suivi « traitement des eaux », dont l'objectif est de superviser l'ensemble des actions / décisions relatives au traitement des eaux. Ce groupe de suivi est constitué de personnels Concessionnaire CU principal compétents dans le domaine, de spécialistes de la société assurant le conditionnement des eaux industrielles, et d'un tiers expert. Le Groupement, via son exploitant UIVE participera à ce groupe de suivi et sera pleinement associé à la démarche.

2.2 Comptage

La quantité d'énergie livrée par le Groupement, via son exploitant de l'UIVE au Concessionnaire CU principal sera mesurée à l'aide du compteur d'énergie situé aux bornes d'Athamor, déduction faite de l'énergie livrée au concessionnaire réseau Meylan. La quantité d'énergie dont le transit est assuré par le concessionnaire CU au réseau de Meylan sera mesurée à l'aide du compteur d'énergie situé aux bornes de l'échangeur HP/BP de la sous-station d'échange réseau principal / réseau de Meylan.

L'énergie disponible en sortie d'UIVE qui sert à alimenter le réseau principal et celui de Meylan sera donc répartie selon les conditions énoncées ci-après.

- Energie facturée au Concessionnaire CU principal = [Compteur d'énergie incinération OM Athamor] – [Compteur d'énergie sous-station HP/BP Meylan]
- Energie facturée au concessionnaire Meylan = [Compteur d'énergie sous-station HP/BP Meylan]

Les calculs de comptage d'énergie seront réalisés conformément à l'annexe 2 de la présente convention.

Afin de vérifier la cohérence de ces données, il est fait un calcul intégrant la puissance instantanée issue de l'incinération des OM multipliée par le nombre d'heures d'appel du réseau de Meylan. En cas de dérive de plus de 5%, les Parties se rencontreront afin d'identifier et de résoudre le problème.

Concernant la production à partir du gaz, l'énergie issue des chaudières d'appoint est décomptée au regard des compteurs d'injection dans les générateurs (3 unités pour le gaz dont 1 UIVE). Concernant l'énergie issue de la combustion du fuel, l'énergie est décomptée à partir de la pompe de circulation, consolidé mensuellement par les pesées de livraison. Ces décomptes sont réalisés selon les rendements de référence de chaque générateur. Il est retenu les rendements et valeurs de conversion suivantes :

- Gaz : MWhPCI/ MWh PCS : 0,9 et rendement chaudière : 0,89
- Fuel : MWhPCI/T : 11,2 et rendement chaudière : 0,87

Les compteurs d'énergie existants sont entretenus par le Groupement, via son exploitant UIVE. Le bon fonctionnement du compteur global doit être contrôlé au moins tous les ans par un organisme technique agréé ou par le prestataire en charge de l'UIVE, dont le rapport est transmis au Concessionnaire CU principal.

Tous les autres compteurs doivent faire l'objet d'un suivi et entretien suivant les règles de l'art par le Groupement, via son exploitant UIVE. Le programme de contrôle et les extraits de GMAO attestant sa bonne réalisation sont transmis aux Concessionnaire CU principal et Concessionnaire Meylan.

Chaque partie est en droit de demander la vérification du compteur par un organisme agréé. Les frais de vérification sont à la charge du demandeur s'il s'avère conforme dans la tolérance de l'instrumentation, et à la charge de l'autre partie dans le cas contraire.

S'il est révélé que le compteur donne des informations erronées, les parties conviennent de recalculer l'énergie non comptée en fonction des éléments annexes de fonctionnement.

Le Système Numérique de Contrôle-Commande de l'UIVE fournit à l'automate des Concessionnaire CU principal et Concessionnaire Meylan les données de comptage, les mesures de T° coté primaire, une synthèse d'alarmes concernant le fonctionnement de l'UIVE permettant d'informer la GTC des réseaux des caractéristiques de fonctionnement de l'UIVE.

L'énergie délivrée par le site Athanor est décomptée à partir d'un couple débit/température issu de compteurs situés en limite de responsabilité des installations. La répartition entre les énergies est déterminée selon les modalités du schéma de principe défini en annexe 2 : énergie issue de l'incinération, énergie issue de l'incinération complétée par une chaleur issue d'énergie fossile, énergie issue de combustible fossile seul.

➤ **Répartition de la capacité de l'UIVE**

Le Groupement, via son exploitant UIVE, s'engage à fournir en période de fonctionnement au concessionnaire CU, une puissance qui permette à ce concessionnaire de délivrer au concessionnaire Meylan la puissance suivante :

- **11% de la puissance thermique** TOTALE instantanée délivrée par l'UIVE au réseau d'eau surchauffée⁴.
- Avec un maximum de 6 MW

L'objectif global est de livrer une énergie nominale de 85% des besoins prévisionnels de Meylan soit 19 890 MWhu/an (85 %x 23 400 MWhu /an)

La puissance nominale maximum sera validée par la réalisation d'essais de performances après travaux dans les conditions de sélection des échangeurs en accord avec les régimes définis en article 4.1 du contrat de transit tripartite Grenoble-Alpes Métropole, Concessionnaire CU principal et Concessionnaire Meylan.

Le Groupement, via son exploitant UIVE, devra mettre à disposition des 2 concessionnaires du CU la mesure instantanée de puissance issue de l'UIVE (sorties échangeurs). Le Concessionnaire CU principal devra mettre en place les moyens techniques pour répartir cette puissance selon les règles précédemment définies, soit à hauteur de 11% avec un maxi à 6 MW.

A titre d'exemple, dans les cas où les réseaux de chaleur sont en capacité de prendre toute la chaleur mise à disposition par l'UIVE, plusieurs sous cas sont à distinguer :

- La répartition des puissances sortie UIVE est affectée à chaque concessionnaire par le Concessionnaire CU principal selon la clé de répartition définie, soit 11% pour le réseau de MEYLAN (répartition effectuée en tout instant).
- Ce seuil définit une valeur limite maximale à tout instant prélevable par MEYLAN au niveau des échangeurs de livraison HP/BP. (Consigne régulation de puissance de la sous-station HP/BP égale 11% de la puissance aux bornes des échangeurs)
- Dans tous les cas, la puissance maximale livrée au CU Meylan issue de l'UIVE ne peut être supérieure à 6 MW.

⁴ Conformément au schéma de comptage à l'Annexe 2

CAS A1 :

- La puissance limite définie par le taux de répartition livrée par l'UIVE à MEYLAN est inférieure à 6 MW,
- Le réseau de MEYLAN soutire l'énergie nécessaire jusqu'à cette valeur limite. Le surplus est conservé par le concessionnaire CU principal.

CAS A2 :

- La puissance limite définie par le taux de répartition livrée par l'UIVE à MEYLAN est supérieure à 6 MW,
- Enclenchement de la limite maximale contractuelle de 6 MW
- Le réseau de MEYLAN soutire l'énergie nécessaire jusqu'à cette valeur limite. Le surplus est conservé par le Concessionnaire CU principal.

2.2.1 Respect des obligations

Sauf force majeure ou de maintenance programmée, Grenoble-Alpes Métropole via son exploitant UIVE tient la puissance des générateurs à disposition du chauffage urbain principal.

S'il s'avère que les livraisons d'énergie ne sont pas conformes aux prescriptions (débit, température), Grenoble-Alpes Métropole via son Exploitant UIVE se verra appliquer les pénalités prévues à l'article 5.

Pour permettre l'approvisionnement du réseau et de ses propres besoins nécessaires à la mise en route de l'incinérateur ou pour le maintien de température, le Groupement, via son exploitant UIVE souscrit un abonnement gaz unique. Les conditions de l'abonnement sont définies conjointement avec le Concessionnaire CU principal et doivent faire l'objet de son approbation préalable. Cet abonnement correspond, à date de signature à un quota journalier de 900 MWh PCS. Ce quota pourra être révisé à la simple demande du Concessionnaire CU principal, la modification entraînant la révision des quotes-parts d'abonnement de chaque partie. A l'intérieur de ce volume, un prorata du quota journalier de gaz est réservé au fonctionnement de l'UIVE soit 170 MWh PCS. La charge afférente à cette quote-part est partagée entre le Groupement et le Concessionnaire CU principal. Dans le cas où il n'en a pas l'emploi, le Groupement, via son exploitant UIVE, met à disposition gratuitement la totalité de ce prorata. Le prorata est rendu progressivement disponible au fil de la journée « gazière » : le décompte du quota gaz se fait entre 6h00 du jour J-1 et 6 h00 du jour J. En contrepartie, le Concessionnaire CU principal ne peut appliquer de pénalité pour indisponibilité d'énergie OM en cas de panne de l'incinérateur.

Au terme des périodes saisonnières définies (été / hiver) il est réalisé un bilan d'enlèvement des énergies fournies. En cas de non-respect des engagements d'enlèvements du concessionnaire du réseau principal, il est fait application d'une pénalité prévue à l'article 5.

2.2.2 Calcul des quantités d'énergie et autres services

Le calcul des quantités d'énergie et de services s'effectue mensuellement au vu des registres communs et quotidiens mis en place à la date d'effet de la présente convention.

- La feuille de comptage des énergies OM, Gaz et Fioul servant à la facturation est jointe en annexe 2.
- E1 Energie provenant de l'incinération des OM et valorisée sur le réseau ce CU. (Cellule O27 de l'annexe2)
- E2 Energie dissipée aux Aérothermes. (Cellule J16 l'annexe2)
- E3-G Energie d'appoint mise au réseau Issue du Gaz. (Cellule F23 de l'annexe2)
- E3- F Energie d'appoint mise au réseau Issue du Fioul. (Cellules G23+H23 de l'annexe2)
- E4 Volume d'eau traitée et mise au réseau en m3. (Cellule M16 de l'annexe2),
- E5 nombre de journée de conduite du réseau par le site Athanor. (Cellule O6 de l'annexe2),

Le planning de disponibilité des différents générateurs et de leur puissance disponible sera mise à jour au fil de l'eau par Le Groupement, via son exploitant UIVE.

L'outil d'optimisation exploité par le Concessionnaire CU principal, définit le programme de production établi heure par heure pour la chaleur OM, la chaleur Gaz et la chaleur fioul. Des registres sont mis en place sur le SNCC SOPE, afin de vérifier la qualité de fourniture de production d'Athanor en pas 1/4 horaire :

Q temp Nombre d'heure cumulée où la température départ du réseau est inférieur de 10° C à la température de consigne réseau RCU

Q gaz Nombre heure cumulée où la puissance appelée gaz appoint est inférieur à 5 MW par rapport à la puissance gaz demandée RCU

Q Fioul Nombre heure cumulée où la puissance appelée Fioul appoint est inférieure à 5 MW par rapport à la puissance gaz demandée RCU

2.3 Fourniture d'eau, Maintien en pression, Contrôle commandes

2.3.1 Eau d'alimentation

L'eau d'alimentation du maintien de pression est fournie en priorité par Le Groupement, via son exploitant UIVE, depuis le site Athanor dans la limite de capacité de production. L'eau d'alimentation est de l'eau de nappe.

Compte tenu de la quantité des appoints d'eau, le comptage s'effectue par le compteur d'eau spécifique.

Le traitement de cette eau est sous la responsabilité du Groupement, via son exploitant UIVE selon un procédé de production validé par le Concessionnaire CU principal, sur la base des équipements de l'UIVE.

Un dispositif unique de maintien en pression du réseau se trouve dans l'une ou l'autre des centrales en service quand le réseau est interconnecté. Son rôle est d'éviter la cavitation, la vaporisation et la pression excessive en tout point de ce réseau.

Lorsque la fonction maintien de pression est assurée par Le Groupement, via son exploitant UIVE, depuis l'UIVE, celui-ci ajuste en permanence les quantités d'eau à introduire ou à retirer du réseau par l'intermédiaire de bâches de stockage alimentées depuis le poste d'eau déminéralisée. La gestion du

niveau de ces bâches doit permettre d'éviter les pertes par débordement. Les compléments journaliers habituels pour le réseau se situent à environ 160 à 350 m³ par jour d'eau d'appoint sur la période de juillet 2023 à juin 2024.

La pression régulée par ce dispositif, qui comprend des bâches de stockage d'eau, des pompes et des vannes de décharge, est la pression moyenne :

$$[(P_n \text{ départ} + P_n \text{ retour}) / 2]$$

Une augmentation importante de cet appoint, signalée par un fonctionnement inhabituel des pompes alimentaires ou par une baisse anormale de pression (insuffisance du dispositif de maintien) signale une fuite importante du réseau qui doit faire l'objet d'un traitement immédiat.

Si la baisse de pression ne peut être stoppée rapidement, le Concessionnaire CU principal a la possibilité de commander la séparation des réseaux Nord et Sud en agissant sur une télécommande de fermeture de vannes automatiques.

Si le complexe thermique est seul sur le réseau, mode « été », cette opération sera réalisée par le Concessionnaire CU principal.

En mode hiver, le Groupement, via son exploitant UIVE alertera immédiatement le Concessionnaire CU principal de la situation.

La réouverture de ces vannes ne peut pas se faire à distance et nécessite une intervention du Concessionnaire CU principal. Les deux parties se tiendront mutuellement informées de la manœuvre de ces vannes.

Le débit d'eau d'appoint traitée ne pourra être exigé au-delà des valeurs suivantes :

- Débit instantané maximum sur une heure : 70 m³/h
- Débit continu maximum : 40 m³/h

2.3.2 Contrôle commande

Un système de télétransmission a été installé pour permettre de suivre en continu et d'enregistrer à l'UIVE, le contrôle du bon fonctionnement de la livraison d'énergie.

Les indications sont mises à disposition des Concessionnaire CU principal et Concessionnaire Meylan informatiquement en temps réel via une connexion normalisée.

Ces mesures porteront également sur les indications en continu et enregistrements suivants :

- respect de la température de départ réseau chauffage urbain,
- suivi de la quantité d'énergie transférée et de la puissance,
- ΔP , écart pression entre les points de départ et de retour du réseau de chaleur,
- comptage d'appoint d'eau au réseau,
- pression du retour du réseau,
- niveau des bâches de l'eau d'appoint du réseau,
- débit réseau.

Dans le cas où le Concessionnaire CU principal supervise globalement le réseau, il enverra directement des consignes numériques au contrôle commande de l'exploitant UIVE, qui s'assurera de leur bonne prise en compte.

3 Modalités d'exploitation

3.1 Obligation du Groupement en charge de l'UIVE envers le Concessionnaire CU principal et le Concessionnaire Meylan

Le Groupement supportera l'ensemble des charges afférentes à la production, la livraison de l'eau surchauffée jusqu'aux limites de prestations telles que définies dans l'annexe 1, les services divers décrits dans la présente convention hors les réactifs nécessaires au traitement d'eau du réseau de chauffage.

Le Groupement transfère à son exploitant UIVE les obligations relevant de la gestion opérationnelle de l'équipement, dans le cadre du contrat qui les lie pour l'exploitation de l'UIVE.

Le Groupement, via son exploitant UIVE, veille à ce que les consignes d'exploitation du réseau de chaleur imposées par le concessionnaire soient respectées (cf. annexe 6).

Le Groupement, via son exploitant UIVE devra mettre en place toutes les mesures nécessaires pour que les éventuelles consigne(s) continues suspecte(s)⁵ puissent être filtrées et/ou gérées de façon à garantir la sécurité des biens et des personnes.

Le Groupement, via son exploitant UIVE prendra l'attache par tout moyen utile et sans délai du Concessionnaire CU principal pour s'accorder sur les dispositions à prendre si des consigne(s) continues suspecte(s) sont détectées.

Les chaudières d'appoint devront être démarrées par l'exploitant de l'UIVE en réponse à tout ordre de démarrage communiqué par le Concessionnaire CU principal :

- en respectant scrupuleusement l'horaire défini (+/- 10 minutes) dans l'hypothèse d'une situation « normale » (délai de prévenance de 2 heures)
- dans un délai de 30 minutes dans l'hypothèse d'une situation d'urgence (sans délai de prévenance)⁶

Tout retard par rapport à cet horaire entraînera l'application de pénalités.

Le Groupement, via son exploitant UIVE doit transmettre au Concessionnaire CU principal des indicateurs permettant le suivi de la performance des installations avec notamment les informations ci-dessous :

1. en continu sur son système de supervision : les paramètres de suivi de la qualité des eaux d'appoint mesurés en continu (pH, O₂, ...)
2. à fréquence quotidienne : les résultats des mesures ponctuelles réalisées sur certains paramètres pour le suivi de la qualité des eaux d'appoint (PO₄, ...)
3. à fréquence mensuelle :
 - Fait marquants du mois écoulé (arrêts UIVE, arrêts réseau ...),
 - Faits prévisionnels du mois suivant (maintenance programmée UIVE, prévision de consommation du réseau, ...),
 - Analyses d'eau de réseau d'eau surchauffée,
 - Analyses des consommations sur les réseaux d'eau surchauffée,
 - Transmission de données horaires de puissance fournie, puissance appelée et puissance totale du réseau.

⁵ Par rapport aux paramètres de fonctionnement de l'UIVE

⁶ déclenchement du générateur principal d'un site de production par exemple

Le Groupement, via son exploitant UIVE communique par tout moyen instantané et permettant de garantir une traçabilité des échanges, ses prévisions de disponibilité de chacun des équipements de production de chaleur avec un délai de prévenance de 1 mois. Il informe le Concessionnaire CU principal et le Concessionnaire Meylan des évènements techniques pouvant impacter son exploitation (pannes de générateur, arrêt de four, etc.) et met à jour ses prévisions de disponibilité le cas échéant.

Chaque mois, Le Groupement, via son exploitant UIVE, établira un document comportant :

- les relevés journaliers des ventes de chaleur et des paramètres de fonctionnement,
- le cas échéant les anomalies de fonctionnement détectées.

Ce document sera envoyé au concessionnaire CU principal et au Concessionnaire Meylan pour visa.

Le Concessionnaire CU principal pourra être sollicité par Grenoble-Alpes Métropole dans le cadre des études et travaux relatifs au renouvellement programmé de l'UIVE pour la partie ayant des incidences sur le service.

3.2 Obligation du Concessionnaire CU principal

Le Concessionnaire CU principal transmet au système de supervision de l'UIVE les consignes continues nécessaires au fonctionnement optimum du réseau de chaleur. Il communique les consignes ponctuelles (démarrage de générateur par exemple) ou quotidiennes par tout moyen instantané et permettant de garantir une traçabilité des échanges. Il fournit au Groupement, via son exploitant UIVE, tout élément utile pour l'assister en ce qui concerne l'exploitation de l'UIVE pour la conduite des réseaux de chaleur (procédures, ...).

Le Concessionnaire CU principal informe Le Groupement, via son exploitant UIVE, des évènements techniques pouvant impacter son exploitation (recherches de fuites réseaux ou d'arrêts techniques du réseau) par tout moyen instantané et permettant de garantir une traçabilité des échanges.

Toutes les informations essentielles sont communiquées et stockées dans le système de supervision globale du réseau de chaleur.

Les consignes de fourniture d'énergie au réseau de chauffage urbain s'effectueront sous l'entière et exclusive responsabilité du Concessionnaire CU principal.

3.3 Organisation de la maintenance – Continuité du service

Pour assurer les obligations de continuité de service tant des réseaux de chaleur que de l'incinération des déchets, les parties conviennent des plannings de maintenance. En outre, le Groupement, via son exploitant UIVE s'engage à réaliser, sur les équipements nécessaires au bon fonctionnement du RCU principal, un programme de maintenance permettant de garantir une parfaite continuité de fonctionnement.

Ceux-ci sont définis lors d'une réunion de travail annuelle tenue au plus tard le 30 avril de chaque année. Les parties conviennent des modalités d'arrêt pour une période de 24 mois et structurent le planning de la saison de chauffe qui se déroule du 01/07 de l'année en cours au 30/06 de l'année suivante. Cette programmation est établie au regard de la moindre incidence de l'ensemble des parties : mobilisation des ressources pour le réseau de chauffage, capacité de stockage des déchets ménagers, période de disponibilités des entreprises...

A défaut d'accord entre le Groupement, via son exploitant UIVE, et les concessionnaires, l'autorité Concédante et le Groupement sont saisis en informant des difficultés rencontrées.

En cas d'arrêt de service dû à une situation de force majeure, les parties prennent en charge les incidences chacune pour ce qui la concerne. Pour les arrêts non programmés de l'UIVE et arrêts d'urgence, une information au fil de l'eau sera adressée au concessionnaire CU principal.

Hors cas de force majeure, et en dehors des plannings de maintenance programmé, il est possible pour l'une ou l'autre des parties de solliciter une programmation complémentaire perturbant l'autre partie et liée à un événement indéfinissable lors des travaux de planification. Dans ce cas, la partie demanderesse peut être sollicitée en responsabilité.

Toutes les communications seront confirmées par courriel dans les 24h maximum.

3.4 Arrêt des installations de l'UIVE

3.4.1 Pour les travaux effectués par le Groupement ou l'Exploitant UIVE

En cas de gros travaux qui seraient entrepris sous la maîtrise d'ouvrage du Groupement ou de l'Exploitant UIVE et qui se traduiraient par une baisse de la capacité de production de vapeur et donc de livraison de chaleur au réseau, les engagements de livraison de chaleur UIVE aux concessionnaires du réseau de chaleur devront alors être adaptés.

L'exploitant UIVE ou le Groupement affirmeront les dates définitives au plus tôt, et au minimum deux mois avant le démarrage des phases de travaux, en précisant la durée. Les périodes de travaux seront programmées autant que possible durant des périodes favorisant les intérêts respectifs de valorisation de la chaleur et de fonctionnement du réseau.

3.4.2 Pour entretien et maintenance

Le Groupement, via son exploitant UIVE, pourra ne pas fournir de chaleur sur le réseau pendant cinq jours consécutifs par an au maximum pour assurer la maintenance des parties communes du complexe thermique sur le site Athanor dans la période comprise entre le 1er juin et le 15 octobre.

La date sera définie en accord avec les concessionnaires des réseaux de chaleur dans le cadre des rencontres de planification des travaux.

3.5 Arrêt des installations de l'UIVE ou réseau de chaleur pour incident

Tout incident sera immédiatement signifié aux autres parties.

Au-delà de deux jours d'arrêt pour incident, les parties conviennent, sur l'incident dûment constaté, d'examiner les situations réciproques et de les traiter au mieux des intérêts de chacune des parties.

4 Prix et indexation

4.1 Conditions financières

4.1.1 Prix, formules de révision et modalités de facturation applicables pour la reprise de la chaleur UIVE,

- **Prix de reprise de la chaleur UIVE**

Les tarifs de reprise de la chaleur UIVE sont définis par saison climatique selon les modalités suivantes (valeurs au 1^{er} Juillet 2017) :

		tranche tarif	PU/MWh
Energie OM Hiver de 0 à 110 000	MWh	Th1	28,07
Energie OM Hiver de 110 000 à 140 000	MWh	Th2	19,18
Energie OM Hiver > 140 000	MWh	Th3	14,92
Energie OM Eté de 0 à 90 000	MWh	Te1	16,50
Energie OM Eté de 90 000 à 130 000	MWh	Te2	5,43
Energie OM Eté >130 000	MWh	Te3	4,18

Avec :

- Période hiver : du 1^{er} janvier au 31 mars et du 1^{er} novembre au 31 décembre.
- Période été : du 1^{er} avril au 31 octobre.

Les prix s'entendent pour les deux concessionnaires : c'est-à-dire que les seuils seront franchis conjointement en considérant l'énergie totale sortie de l'incinération des OM (Réseau principal + réseau de Meylan). Ainsi, le prix facturé aux concessionnaires des réseaux par l'exploitant de l'UIVE sera le même quel que soit le concessionnaire.

- **Révision des prix de reprise de la chaleur UIVE**

Les prix sont révisés mensuellement par application de la formule suivante :

$$K = 0,6 \times (0,28 \times (ICHT - IME / ICHT - IME_0) + 0,20 \times FSD1 / FSD1_0 + 0,19 \text{ BT40/BT40}_0 + 0,19 \text{ TP10a/TP10a}_0 + 0,14 \text{ E /E}_0) + 0,4 \times ((a \times K_b) + (b \times K_{cha}))$$

Avec :

ICHT-IME : Dernière valeur connue à la date d'indexation de l'indice mensuel du « coût horaire du travail révisé – Salaires et charges – Dans le secteur : Industrie mécanique et électrique » (NAF rév.2 postes 25-30 32-33). Base 100 en décembre 2008.

FSD1 : Dernière valeur connue à la date d'indexation de l'indice mensuel « frais de services divers », Modèle de référence n°2. Base 100 en Juillet 2004.

BT40 : Dernière valeur connue à la date d'indexation de l'indice INSEE mensuel BT40 (chauffage central) – Base 100 en 2010,

TP10a : Dernière valeur connue à la date d'indexation de l'indice INSEE mensuel TP10a (canalisation) – Base 100 en 2010.

E : Dernière valeur connue à la date d'indexation de l'indice de prix de production de l'industrie française pour le marché français - CPF 35.11 et 35.14 - Électricité vendue aux entreprises consommatrices finales – Base 100 en 2015 – Série 010534769.

Les valeurs *a* et *b* prennent des pondérations différentes selon les trois périodes ci-dessous, en fonction du mix énergétique prévisionnel du réseau de Chauffage urbain :

COMBUSTIBLE	Coefficient de pondération	du 01/01/2025	du 01/07/2027
		au 30/06/2027	au 31/12/2029

K_b	a	90%	100%
K_{cha}	d	10%	0%

$$K_b = 0.25 \frac{IT}{IT_0} + 0.54 \frac{ICEEB - PF}{ICEEB - PF_0} + 0.21 \frac{ICEEB - BE}{ICEEB - BE_0}$$

Avec :

IT : Dernière valeur connue à la date d'indexation de l'indice synthétique du comité national routier « CNR Régional 40 tonnes » publié sur le site internet www.cnr.fr

$ICEEB-PF$: Dernière valeur connue au 1er jour du mois de facturation de l'indice du Centre d'Études de l'Économie du Bois, pour les plaquettes forestières de granulométrie moyenne

$ICEEB-BE$: Dernière valeur connue au 1er jour du mois de facturation de l'indice du Centre d'Études de l'Économie du Bois, pour broyat d'emballage SSD

$$K_{cha} = 0.3 \frac{IT}{IT_0} + 0.7 \left[0.94 \frac{C}{C_0} \times \frac{Tx}{Tx_0} + 0.06 \frac{TICC}{TICC_0} \right]$$

Avec :

IT : Dernière valeur connue à la date d'indexation de l'indice synthétique du comité national routier « CNR Régional 40 tonnes » publié sur le site internet www.cnr.fr

C : Dernière valeur connue du (Week index) Prix de référence API 2 pour le charbon importé dans le Nord-Ouest de l'Europe. C'est une moyenne entre l'évaluation Argus cif ARA et le marqueur IHS McCloskey NW Europe Steam Coal.

Tx : Dernière valeur connue à la date d'indexation du taux de change Euros/Dollars publié au journal officiel

$TICC$: Taxe Intérieure sur les Consommations de Charbon supportée par le Concessionnaire CU principal, en vigueur au cours du mois m , en €/tonne.

Valeurs des indices 0 au 1^{er} juillet 2017

Indices	Valeur au 01/07/2017
IT	130,03
$ICEEB-PF$	97,6
$ICEEB-BE$	150,3
C	80,35
Tx	1,1412
$TICC$	8,57
$ICHT-IME$	118,5
$FSD1$	125,1

<i>E</i>	<i>98,66</i>
<i>BT 40</i>	<i>105,2</i>
<i>TP10a</i>	<i>106,4</i>

- **Modalité de facturation**

Chacun des membres du groupement facturera au Concessionnaire CU principal et au Concessionnaire Meylan, les sommes dues.

- ✓ **Décomptes mensuels**

Au plus tard le 15 du mois suivant, le Coordonnateur du groupement établit le décompte mensuel de la chaleur totale issue de l'incinération des déchets et prélevée en sortie d'usine, en tenant compte des saisons, paliers tarifaires et des indices de révision mensuels.

Ce décompte répartit les MWh entre le réseau principal et le réseau de Meylan au prorata des quantités prélevées par chacun. L'énergie prélevée par le réseau de Meylan fait l'objet d'un comptage spécifique. Le réseau de chaleur principal s'acquittera de la différence entre l'énergie livrée en sortie d'usine et l'énergie prélevée par le réseau de Meylan. Chaque concessionnaire CU dispose de 15 jours pour vérifier la proposition.

La recette perçue est répartie entre les membres du groupement selon leurs tonnages entrants à l'usine d'incinération pour le mois considéré. Chaque membre du Groupement établit la facture ou l'avoir à chacun des concessionnaires du Chauffage Urbain selon les modalités fiscales qui le concerne.

4.1.2 Prix et formule de révision applicables pour l'exploitation des chaudières d'appoint

Afin de fournir la quantité d'énergie nécessaire aux réseaux des Concessionnaire CU principal et Concessionnaire Meylan chauffage urbain principal, le Groupement, via son exploitant UIVE, à disposition les capacités de production des chaudières d'appoint qui produisent de l'énergie à partir de gaz naturel ou de fioul.

En contrepartie, le Concessionnaire CU principal achète les MWh issus de ces chaudières et rembourse les frais nécessaires à leur fonctionnement (maintenance, personnel, assurance, énergie et taxes...) au Coordonnateur (Grenoble-Alpes Métropole) qui au sein du Groupement, porte seule la responsabilité de ces chaudières d'appoint.

La rémunération de l'énergie produite par les chaudières d'appoint comprend un terme fixe et un terme proportionnel par nature de combustible.

- **Prix et formule de révision de la chaleur d'appoint liés au combustible gaz naturel**

L'annexe 3 est jointe pour le calcul de l'indexation des prix de la chaleur d'appoint.

- **Prix gaz naturel**

L'appel de puissance de fourniture au combustible gaz est borné par la puissance souscrite diminuée des besoins éventuels des fours d'incinération cf article 2-2-1.

- Rémunération fixe gaz naturel : TFCOMB

Le terme désigné TFCOMB correspond aux charges fixes mensuelles d'approvisionnement prévues au contrat par le fournisseur de gaz pour les chaudières d'appoint, déduction faite des charges fixes mensuelles d'approvisionnement en gaz pour 170 MWh/jours PCS pour l'UIVE, HTVA.

$$\text{TFCOMB}_0 = 54\,630 \text{ € HTVA / mois, valeur 1}^{\text{er}} \text{ novembre 2019}$$

Ce terme est fixé mensuellement en fonction des éléments du contrat gaz contracté, à l'initial et au global, pour un volume de 900 MWh/PCS/Jour dont 730MWh strictement destiné à la production Chauffage Urbain, volume de 730 MWh/j rémunéré par le terme TFCOMB₀.

Ce volume est revu régulièrement en fonction des besoins du réseau de chaleur avec une anticipation permettant la renégociation du contrat d'approvisionnement en fonction des nouveaux besoins exprimés. Sa valeur suit les conditions du contrat (volume et tarif) sans qu'une clause de réexamen ne soit nécessaire.

- Rémunération proportionnelle gaz naturel : Prix GAZ

Le terme proportionnel de l'énergie d'appoint au gaz naturel (m) est calculé chaque mois, de la façon suivante :

$$\text{prix chaleur d'appoint gaz naturel du mois (m)} * \text{énergie gaz naturel comptée en sortie de chaudière au mois (m)}$$

Le prix chaleur d'appoint gaz naturel sortie chaudière est égal à :

$$\text{Prix GAZ} = \text{PRIX}_{\text{GAZ}_{\text{MOL}}} + \text{CM} + \text{P CO}_2$$

Valeur : 24,98 au 01/07/2017

Avec :

$$\text{PRIX}_{\text{GAZ}_{\text{MOL}}} = 20,07 \text{ € HTVA / MWh sortie chaudière valeur 1}^{\text{er}} \text{ juillet 2017}$$

CM = coûts proportionnels pour un gaz livré à Athanor en €/MWh sortie chaudière au 1^{er} juillet 2017 = 3,98 € HTVA /MWh PCS sortie chaudière.

Il intègre :

- les conditions du marché, les taxes,
- les coûts de stockage éventuels,
- les conditions du marché signé,
- le terme variable d'acheminement,
- les coûts variables de stockage,
- les taxes (dont TICGN applicable).

Ces valeurs sont réactualisées au vu des factures reçues par l'exploitant de l'UIVE

$$\text{P CO}_2 (\text{€/MWh}) = 0,185 \times \text{Prix CO}_2 (\text{€/t})$$

Prix CO₂ : Prix du CO₂, déterminé sur la base du cours de clôture publié par ICE EUA sur le site <https://www.theice.com>

- Category : Indices
- Market : ICE Futures Europe
- Report : EUA

CO₂ = 5.02 € / Tonnes de CO₂

- **La révision mensuelle du prix de la chaleur d'appoint gaz naturel est la suivante :**

$$\text{PRIX}_{\text{GAZ}_{\text{MOL}} \text{ sortie chaudière}} = \text{PRIX}_{\text{GAZ}_{\text{MOL}}} * (0,85 * \frac{\text{PEG Nord monthly index.}}{\text{PEG Nord month -ahead}_{07/2017}} + 0,15 * \frac{\text{FSD2}}{\text{FSD}_{20}})$$

avec :

PEG Nord month -ahead = valeur de référence du prix d'approvisionnement du gaz naturel du mois considéré, publié par POWERNEXT en € HTVA/MWh PCS.

PEG TRS Nord -ahead_{07/2017} = valeur de référence du prix d'approvisionnement du gaz naturel au 1^{er} Juillet 2017 soit : 14,816 € HTVA/MWh PCS

FSD₂ : Indice frais et services divers modèle de référence n°2, publié au Moniteur, connu au 1^{er} juillet de l'année considérée.

FSD₂₀ : Indice frais et services divers modèle de référence n°2, publié au Moniteur : 124,2 connu au 1^{er} juillet 2017.

De même, les termes CM et P CO₂ sont les dernières valeurs connues au dernier jour du mois précédant celui de la facturation.

- **Prix et formule de révision de la chaleur d'appoint lié au combustible fioul**

Le terme proportionnel de l'énergie d'appoint fioul lourd (m) est calculé chaque mois, de la façon suivante :

prix chaleur d'appoint fioul lourd du mois (m) * énergie fioul comptée en sortie de chaudière au mois (m)

Le prix chaleur d'appoint fioul lourd est le suivant :

$\text{PRIX}_{\text{F}} = \text{PRIX}_{\text{FIOUL}} + \text{PCO}_{2\text{f}}$
<p>Valeur 47,68 € au 01/07/2017</p>

La révision mensuelle du prix de la chaleur d'appoint fioul lourd est la suivante :

$$\text{PRIX}_{\text{FIOUL}} = \text{PRIX}_{\text{FIOUL}_0} * (0,95 * \frac{\text{Fol}}{\text{Fol}_0} + 0,05 * \frac{\text{TICPE 1}}{\text{TICPE 1}_0})$$

avec :

PRIX_{FIOUL0} = 46.55 €/MWH

et

Fol : Dernière valeur connue à la date d'indexation de l'indice d'évolution du prix moyen mensuel du fioul lourd très basse teneur en soufre en €/tonne publié sur le site developpement-durable.gouv.fr.

Fol₀ : Valeur connue à la date du 01/07/2017 de l'indice d'évolution du prix moyen mensuel du fioul lourd très basse teneur en soufre en €/tonne publié sur le site developpement-durable.gouv.fr. (334,286)

TICPE 1 : Taxe intérieure sur la Consommation des Produits Energétiques supportée par l'exploitant, établie au regard des dégrèvements partiels dont bénéficie l'exploitant, en vigueur au cours du mois m pour le fioul lourd, en €/100 kg net.

TICPE 1₀ : Taxe intérieure sur la Consommation des Produits Energétiques supportée par l'exploitant, établie au regard des dégrèvements partiels dont bénéficie l'exploitant, en vigueur au 1^{er} juillet 2017 pour le fioul lourd, en €/100 kg net.(1,85)

PCO_{2f} (€/MWh) = 0,225 x Prix CO₂ (€/t)

Le coefficient de 0,225 correspondant au facteur d'émission du fioul après rendement.

CO₂ : Prix du CO₂ au dernier jour du mois précédant celui de la facturation, déterminé sur la base du cours de clôture publié par ICE EUA sur le site <https://www.theice.com>

- Category : Indices
- Market : ICE Futures Europe
- Report : EUA

Le terme P CO₂ est la dernière valeur connue au dernier jour du mois précédant celui de la facturation.

4.1.3 Prix et formule de révision applicables pour la mise à disposition des chaudières d'appoint, la veille sur le réseau en période estivale, la fourniture d'eau traitée au réseau

Le Concessionnaire CU principal bénéficie de la mise à disposition des chaudières d'appoint, de la veille sur le réseau en période estivale jusqu'au 30 avril 2026 ainsi que de l'injection d'eau traitée, en contrepartie il rembourse mensuellement les frais nécessaires à leur fonctionnement (maintenance, personnel, assurance, énergie et taxes...) au Coordonnateur (Grenoble Alpes Métropole), qui au sein du Groupement, porte seule la responsabilité de ces chaudières d'appoint et des services annexes.

- Chaudières :
 - Partie fixe

Incluant la disponibilité de puissance garantie des chaudières, tous frais inclus : GER, taxes et assurances, personnel de conduite et fournitures diverses ... :

Le détail des différents frais sont joint en annexe 4.

Pexpl₀ : 543 000 € HT/an valeur 01/07/2017

et révision annuelle au 01/01/N

$$P_{expl} = P_{expl_0} * [0,60 * ICHT-IME/ICHT-IME_0 + 0,40 * BT40/BT40_0]$$

ICHT-IME : Indice du « coût horaire du travail – Tous salaires. Industries mécaniques et électriques » publié au Moniteur, connu au 30 septembre de l'année considérée.

IICHT-IME₀ : Indice du « coût horaire du travail – Tous salaires. Industries mécaniques et électriques » publié au Moniteur. Valeur connu au 01 juillet 2017 : 118.50

BT40 : Indice « chauffage central, sauf chauffage électrique) », publié au moniteur, connu au 30 septembre de l'année considérée.

BT40₀ : Indice « chauffage central, sauf chauffage électrique) » publié au moniteur, connu au 01 juillet 2017 : 105.2

○ **Partie variable**

Incluant l'injection de l'énergie d'appoint fossile sur le réseau

$Pva_0 = 0,25 \text{ € HT/MWh valeur 01/07/2017, mis au réseau}$

et révision annuelle au 01/01/N

$$Pva = Pva_0 * E/E_0$$

Avec

E : Dernière valeur connue à la date d'indexation de l'indice de prix de production de l'industrie française pour le marché français - Prix de marché - CPF 35.11 et 35.14 - Électricité vendue aux entreprises consommatrices finales – Base 100 en 2010 - (FM0D35111402) référence INSEE : 001771241

E₀ = 105,2 au 1^{er} juillet 2017

• **Eau d'appoint au réseau de chaleur.**

Le tarif de l'eau d'appoint au réseau, incluant fourniture de l'eau traitée et mise en température (0,14 MWh/m³ moyenne annuelle¹) est de :

$Feau_0 = 2,62 \text{ €/m}^3 \text{ (valeur 01/07/2017)}$

Révision annuelle au 01/01/N :

$$Feau = Feau_0 * [0,60 * ICHT-IME/ICHT-IME_0 + 0,40 * BT40/BT400]$$

Les indices sont définis au paragraphe 4.1.3.

Le calcul détaillé est précisé en annexe 5.

• **Veille en période estivale**

Forfait mensuel pour la veille sur le réseau et la gestion du report des alarmes techniques ou de sécurité en période estivale selon date de planning fourni par le Concessionnaire CU principal :

$CCu = 11\ 000 \text{ € HT valeur 01/07/2017}$

Pour chaque journée complémentaire de pilotage du RCU, demandée par le Concessionnaire CU principal, une rémunération supplémentaire est établie comme suit :

$$\text{Rémunération supplémentaire} = CCu / 30 \text{ par jour de conduite}$$

et révision annuelle au 01/01/N :

$$CCu = CCu_0 * ICHT-IME/ICHT-IME_0$$

ICHT-IME₀ : Indice du « coût horaire du travail – Tous salaires. Industries mécaniques et électriques » publié au Moniteur. Valeur connue au 1^{er} Juillet 2017 : 118,5

ICTH-IME : Indice du « coût horaire du travail – Tous salaires. Industries mécaniques et électriques » publié au Moniteur, connu au 1^{er} juillet de l'année considérée.

A compter du 1^{er} Mai 2026, ce forfait ne s'appliquera plus.

- **Modalité de facturation**

Chaque mois, un décompte des services divers est établi par le Groupement, via son exploitant UIVE et remis au Coordonnateur.

Ce dernier établit la facturation selon les éléments de ce décompte.

4.2 Modalités de paiement

Le concessionnaire CU principal ainsi que le concessionnaire du réseau Meylan s'acquittent des sommes dues dans un délai de 45 jours fin de mois à compter de la date de réception des factures transmises par les membres du groupement.

A défaut de paiement dans le délai précité et après une mise en demeure restée infructueuse, l'exploitant de l'UIVE à la demande des membres du groupement, peut interrompre la fourniture.

5 Pénalités

Les présentes pénalités n'exonèrent pas les parties de leur responsabilité civile et de la réparation des préjudices causés par l'une ou l'autre des parties, dans la présente convention.

5.1 Pénalités dues ou conséquences du non-respect des obligations du Groupement envers le concessionnaire chauffage urbain

5.1.1 Caractérisation des défaillances et puissances disponibles

La défaillance caractérisée est concrétisée notamment par l'arrêt d'une ou plusieurs lignes d'incinération ou défaut de fonctionnement sur les échangeurs de chaleur ou pompes de circulation du réseau d'eau surchauffée, dans le périmètre d'exploitation d'Athanor, et par une puissance disponible inférieure à la puissance appelée par le réseau exploité par le Concessionnaire CU principal et ce dans la limite du planning prévisionnel de livraison (travaux du site ...).

L'éventuelle période de travaux pendant les trois années précédant la date de restructuration de l'incinérateur et impactant le fonctionnement normal de l'incinérateur, et conduisant à un engagement de fourniture limité sur cette période ne constitue pas une défaillance.

La puissance disponible est évaluée toutes les heures par la combinaison des informations ci-dessous :

- Opérationnalité des échangeurs,
- Marche / Arrêt des pompes réseau,
- Marche / Arrêt des lignes d'incinération.

Le Groupement s'engage à fournir la qualité et quantité de chaleur conformément aux stipulations de la présente convention. Si des perturbations provenant de l'UIVE venaient à entraîner le déclenchement des autres centrales ou des manques caractérisés de fourniture d'énergie dans la limite de cette convention, le Concessionnaire CU principal se réserve le droit d'intervenir directement et de se séparer de cette production. Il est susceptible de demander réparation pour les préjudices

subis par lui ou ses clients. Dans ces conditions, la rémunération forfaitaire n'est pas due au prorata de la période d'insuffisance constatée.

5.1.2 Non-respect de l'horaire de démarrage des chaudières d'appoint

Dans le cas où le Groupement, via son exploitant UIVE, ne respecterait pas l'horaire défini par le concessionnaire CU pour le démarrage des chaudières d'appoint, une pénalité de 100€/h de dépassement sera dû au concessionnaire CU par la Groupement.

5.1.3 Déficience de production du site Athanor

Le respect des engagements de fourniture au RCU est établi de la manière suivante :

L'engagement de qualité est tenu si les indicateurs :

$$Q \text{ gaz } \text{ ou } Q \text{ fioul } < \text{ à } 2 \text{ heures /mois}$$

Au-delà, une pénalité de 100 €/h est applicable (pénalités= $Q \text{ gaz } * 100 + Q \text{ fioul} * 100$)

Avec :

Q gaz : Nombre heure cumulée où la puissance appelée gaz appoint est inférieure à 5 MW par rapport à la puissance gaz demandée RCU et dans la limite du contrat gaz

Q Fioul : Nombre heure cumulée où la puissance appelée Fioul appoint est inférieure à 5 MW par rapport à la puissance gaz demandée RCU

5.1.4 Non-respect des températures de consigne et de retour

Le respect de la température de départ RCU est établi de la manière suivante :

L'engagement de qualité est tenu si $Q \text{ temp}$ est $< \text{ à } 2 \text{ heures /mois}$

Avec

Q temp : Nombre d'heure cumulée où la température départ du réseau est inférieur de 10° C à la température de consigne réseau RCU

Au-delà, une pénalité de 100 €/h est applicable.

5.2 Pénalités dues ou conséquences dues au non-respect des obligations du concessionnaire chauffage urbain envers le Groupement

5.2.1 Non optimisation du prélèvement de chaleur

Calcul du volume de chaleur non valorisée et valorisée

La vérification des engagements du concessionnaire CU est établie de la manière suivante

- Période hivernale :

L'engagement est réputé tenu si : $E1 / (E1+E2) > 0,98$

- Période estivale

L'engagement est réputé tenu si : $E1 / (E1+E2) > 0,60$

Les valeurs prises en compte étant les cumuls annuels des registres définis à l'article 2.2.2, du 01/07/ N au 30/06/N+1.

Si les engagements ne sont pas réalisés, il sera appliqué une pénalité de :

- P1 de 5 € HT/MWh non enlevé en période hivernale
- P2 de 3 € HT/MWh non enlevé en période estivale.

5.2.2 Seuil de prélèvement de chaleur non atteint du fait de défaillances caractérisées de l'UIVE

Si les incidents d'exploitation de l'incinérateur nécessitent la mise en service ou le secours des autres centrales de production, la période de perturbation est exclue du décompte d'engagement du concessionnaire CU jusqu'au retour à la normale d'exploitation dûment signifiée par le Groupement, via son exploitant UIVE. Cette disposition s'applique même si durant cette période, l'incinérateur dispose de puissance de production d'énergie, en particulier lors de la remise en service.

6 Réexamen

Les parties conviennent de réexaminer les clauses de la présente convention dans les cas suivants:

- Modification de l'arrêté d'exploitation ayant des incidences sur les conditions d'exploitation
- Evolution réglementaire concernant les quotas CO₂
- Ecart de plus de 20% des indices courants et de plus de 50% des indices des énergies fossiles
- Date anniversaire des 50 ans des générateurs fossiles

La présente convention sera révisée lors de la mise en service de la nouvelle Usine d'Incinération de Valorisation Energétique

7 Assurances

Chaque Partie sera responsable des dommages subis par l'autre Partie résultant d'un manquement à ses obligations, étant entendu que la responsabilité de la Partie fautive et/ou défaillante sera limitée aux dommages directs subis par l'autre Partie, à l'exclusion de tout dommage indirect et de toute aggravation de dommage causé par la négligence de la Partie subissant ledit dommage, et à un montant maximum total annuel d'1 Million d'euros.

8 Impôts et taxes

Les prix définis dans cette convention sont donnés hors taxes.

Toute réduction, suppression, création de taxes, impôts ou redevances impactant directement les prix, sera immédiatement répercutée dans le cadre de la réglementation en vigueur.

9 Règlement des litiges

En cas de litige, les parties décident de soumettre tout différend à naître de l'application du présent contrat, à quatre conciliateurs, trois étant désignés individuellement par les parties, le quatrième étant choisi par les trois premiers.

En cas de désaccord entre le Groupement, le concessionnaire CU principal et le concessionnaire Meylan, sur les conclusions des conciliateurs, le litige sera de la compétence du tribunal administratif de Grenoble.

10 Clause de rencontre

Après projection de leurs besoins de traitement des déchets, les partenaires du Groupement ont défini les objectifs de la restructuration du site Athanor. Ces objectifs sont traduits dans le programme de construction d'une nouvelle unité. Le concessionnaire CU dispose des attendus de ce projet à travers les documents de projet dont il a pris connaissance. Il en ressort une forte évolution de la valorisation des déchets par l'extraction des matières premières en vue de leur recyclage et une baisse des tonnages de déchets à incinérer. Néanmoins, les performances garanties de la nouvelle unité permettent de compter sur la fourniture d'une quantité de chaleur équivalente voire supérieures à celle disponible à ce jour pour un PCI moyen projeté de 2 600 kcal/kg des déchets incinérés.

Dans l'attente de la reconstruction de l'incinérateur, le Groupement étudie les solutions permettant d'assurer l'incinération en limitant les détournements vers d'autres exutoires et elle intègre ses meilleurs efforts pour permettre la livraison d'énergie au réseau de chauffage dans la période de travaux.

Le planning prévisionnel de mise en œuvre de cette restructuration et son impact éventuel sur le réseau de chaleur prévoit aujourd'hui une livraison pour fin 2029. Les parties se rencontreront à chaque étape de définition pour convenir des volumes, prix et périodes de livraison d'énergie au réseau de chauffage. Ces échanges se tiennent a minima au plus tard le 30 avril de chaque année en coordination avec la réunion annuelle de planification de maintenance UIVE/réseau.

Il est rappelé que les conditions techniques et tarifaires sont définies au vu d'une énergie disponible de 320 GWh issus de l'incinération. Une variation de 10% de cette énergie constitue une cause de déclenchement de la clause de rencontre.

Les chaudières de production de chaleur d'appoint et de secours sont réputées être dans un état d'usure normale à la date de signature de la présente convention. Les parties se rencontreront pour définir les besoins de rénovation ou de reconstruction en particulier à l'occasion de la restructuration du site Athanor. De même si le bon état de fonctionnement ne peut être contenu dans le cadre de la rémunération perçue pour chaque générateur. Si la révision du montant de la rémunération ne pouvait suffire à maintenir le service attendu, le concessionnaire CU n'ayant pas autorité dans le cadre de sa délégation sur la reconstruction des centrales de production, il se retournera vers son délégant pour convenir de meilleures dispositions à prendre.

11 Documents joints

- Annexe 1 : Schéma des fluides
- Annexe 2 : Schéma de comptage
- Annexe 3 : Fiche de principe de calcul chaleur appoint
- Annexe 4 : Fiche de détails des frais afférents à la mise à disposition de la Chaufferie
- Annexe 5 : Fiche de détail du décompte d'eau d'appoint au réseau
- Annexe 6 : Schéma simplifié des interfaces CU / UIVE
- Annexe 7 : Convention de transit pour la fourniture de chaleur issue de l'UIVE d'Athanor via le réseau de chaleur principal de la Métropole au réseau de chaleur de Meylan

12 Date d'effet-Durée

La présente convention prendra effet à compter du 1^{er} janvier 2025 entre les signataires, excepté pour SAINT MARCELLIN VERCORS ISERE COMMUNAUTE, qui sera Partie à la présente convention à l'échéance du marché d'exploitation de l'UIVE soit au 1^{er} Mai 2026.

Pour rappel, le réseau de chaleur de Meylan devrait être en capacité d'exporter de la chaleur issue de l'incinérateur à compter du 1^{er} janvier 2025.

Les présentes dispositions sont conclues jusqu'à la mise en service de la nouvelle UIVE (prévisionnellement 31 décembre 2029). Sauf dénonciation expresse d'une des parties six mois avant l'échéance, elles sont reconduites par période d'un an sans pouvoir dépasser le 31 décembre 2031.

La présente convention se substitue à la Convention de services et de livraison de l'énergie du site ATHANOR à La Tronche au réseau de chauffage principal de l'agglomération grenobloise précédemment en vigueur.

La présente convention sera transmise en Préfecture de l'Isère.

Fait en neuf exemplaires à Grenoble, le

Pour le concessionnaire
du réseau de chauffage urbain principal

CCIAG

Le Directeur Général

Frank LEROY

Pour le concessionnaire
du réseau de chauffage urbain de Meylan

Métropole Meylan Energie Verte

Le Président

Yves LEDERER

Pour GRENOBLE-ALPES METROPOLE,

Le Président,

Christophe FERRARI

Pour la COMMUNAUTE D'AGGLOMERATION DU PAYS VOIRONNAIS,

Le Président,

Bruno CATTIN

Pour la COMMUNAUTE DE COMMUNES LE GRESIVAUDAN,

Le Président,

Henri BAILE

Pour la COMMUNAUTE DE COMMUNES DU TRIEVES,

Le Président,

Jérôme FAUCONNIER

Pour la COMMUNAUTE DE COMMUNES DE L'OISANS

Le Président,

Guy VERNEY

Pour la COMMUNAUTE DE COMMUNES DE LA MATHEYSINE,

La Présidente,

Coraline SAURAT

Pour la COMMUNAUTE DE COMMUNE SAINT-MARCELLIN VERCORS ISERE COMMUNAUTE

Le Président,

Frédéric de AZEVEDO

**ILE D'AMOUR / HYDRAULIQUE CENTRALE
ÉVOLUTION DU FONCTIONNEMENT
ET DES ÉQUIPEMENTS**

Maître d'Ouvre Mandataire :
INGEVALOR
26, Chemin de la Forestière
69130 ECULLY
Tél. : 04 72 18 95 50
Fax : 04 72 18 94 43

Emetteur :

Numérotation Interne :
PID RÉSEAU IDA_08-03-18

**SCHEMA DE PRINCIPE
IDA**

Bureau d'Etude Génie Civil :
Nom
Adresse
Ville
Tél. :
Fax :

Contrôleur technique :
Nom
Adresse
Ville
Tél. :
Fax :

Fonction :
Nom
Adresse
Ville
Tél. :
Fax :

G	03/12/14	Rajout instrumentation client	J.MUZ	L.S
F	09/09/14	Modif. By pass général usine+vannes régul. G2/G3+Réseau ext.campus	J.MUZ	L.S
E	29/03/13	Mise a jour soupapes G3	D.JAS	L.S
D	10/09/12	Mise a jour TQC	D.JAS	L.S
C	12/07/12	Adjonction des reperes de vannes	D.JAS	L.S
B	8/06/12	Modifications suite réunion du 29/05/12	D.JAS	L.S
A	25/05/12	Emission originale	D.JAS	L.S
Ind.	Date	Modifications	Modifié	Vérfié

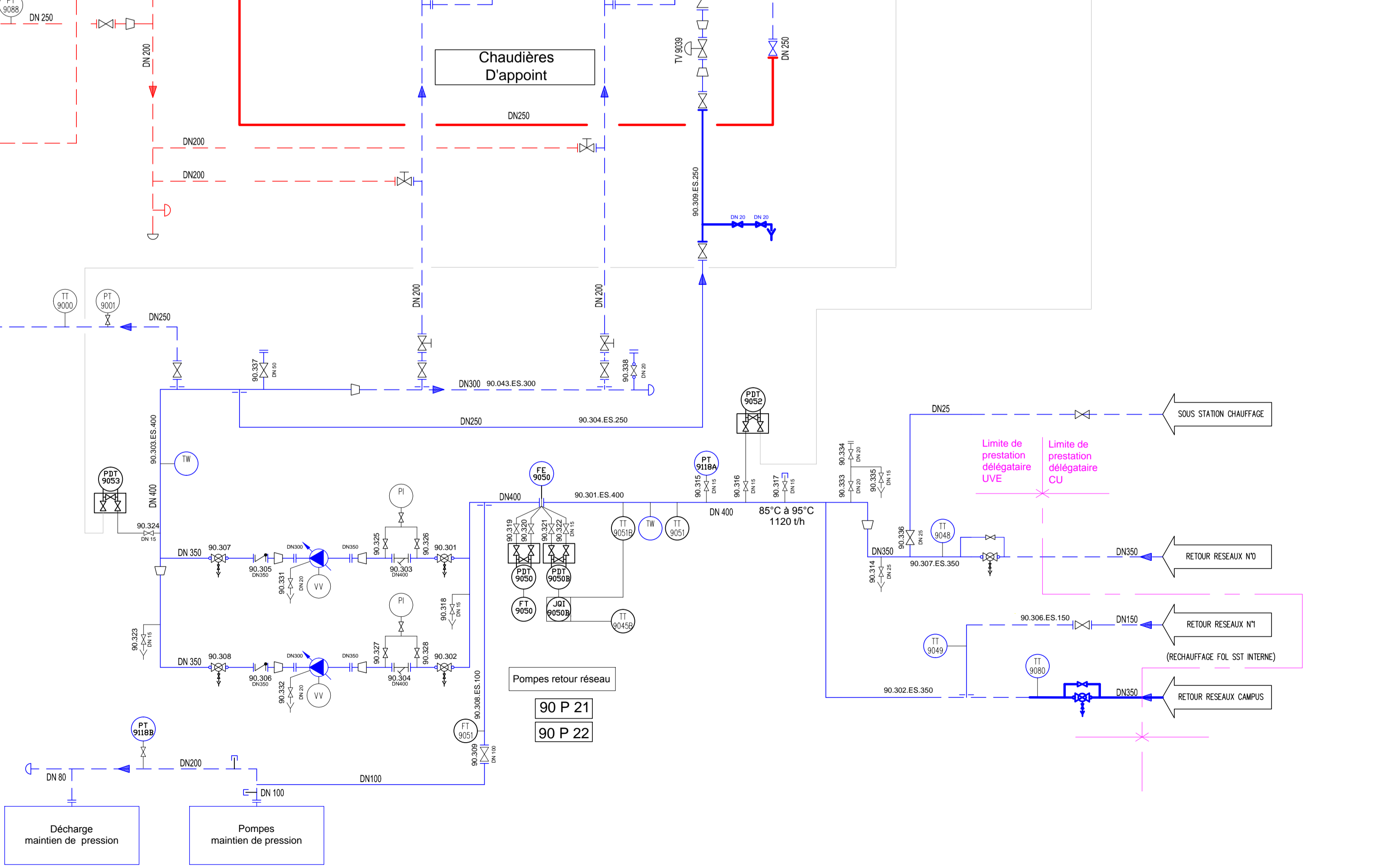
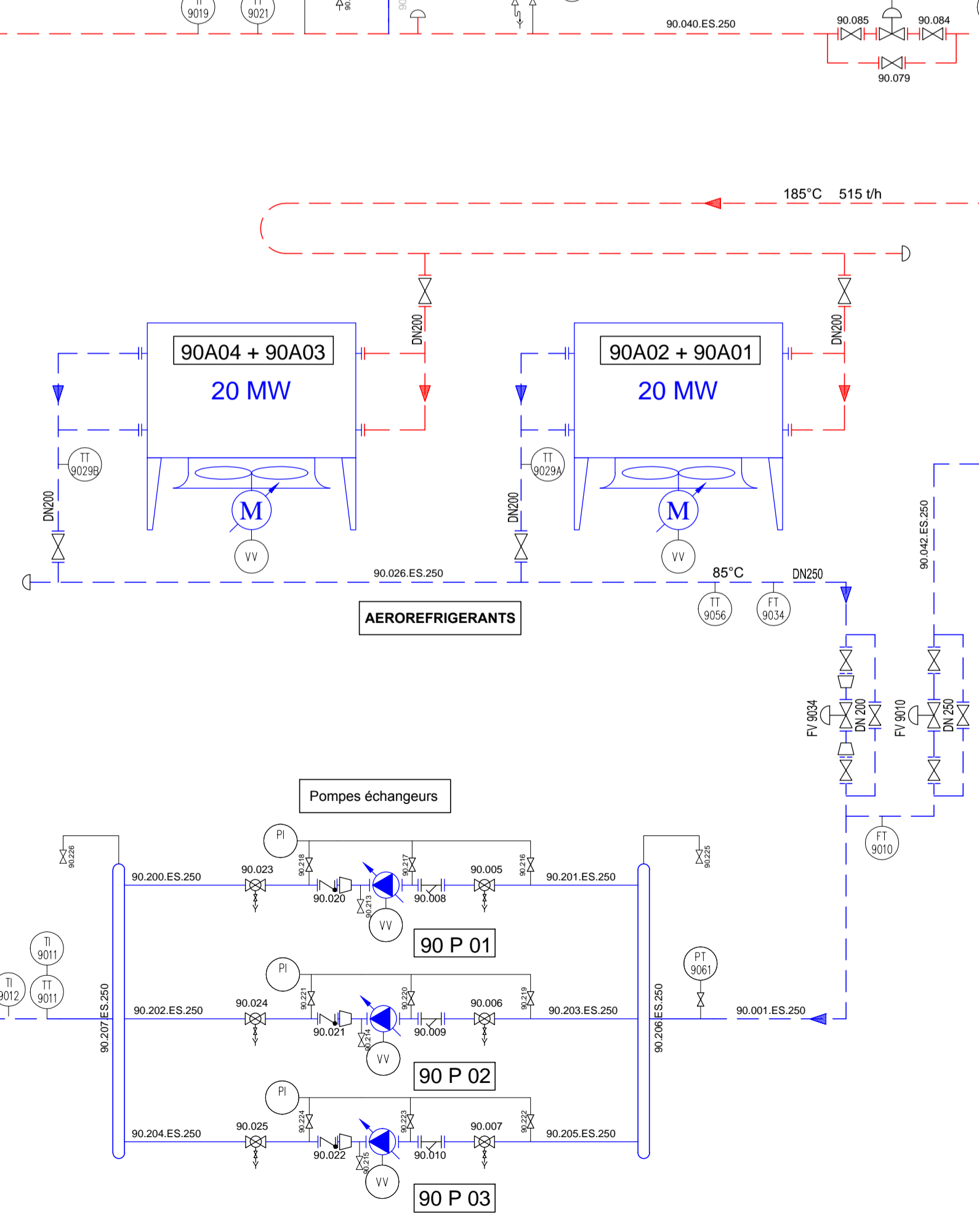
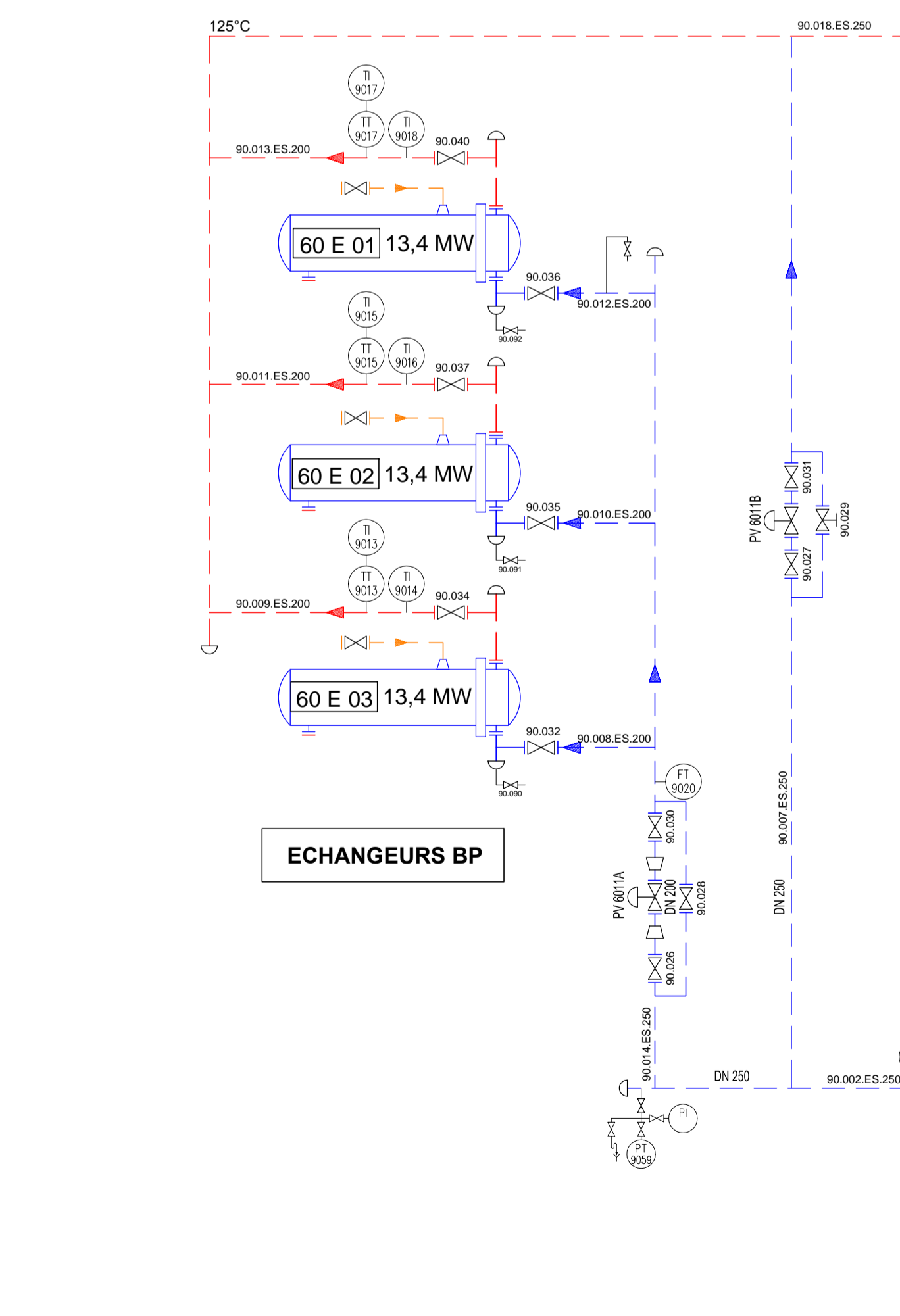
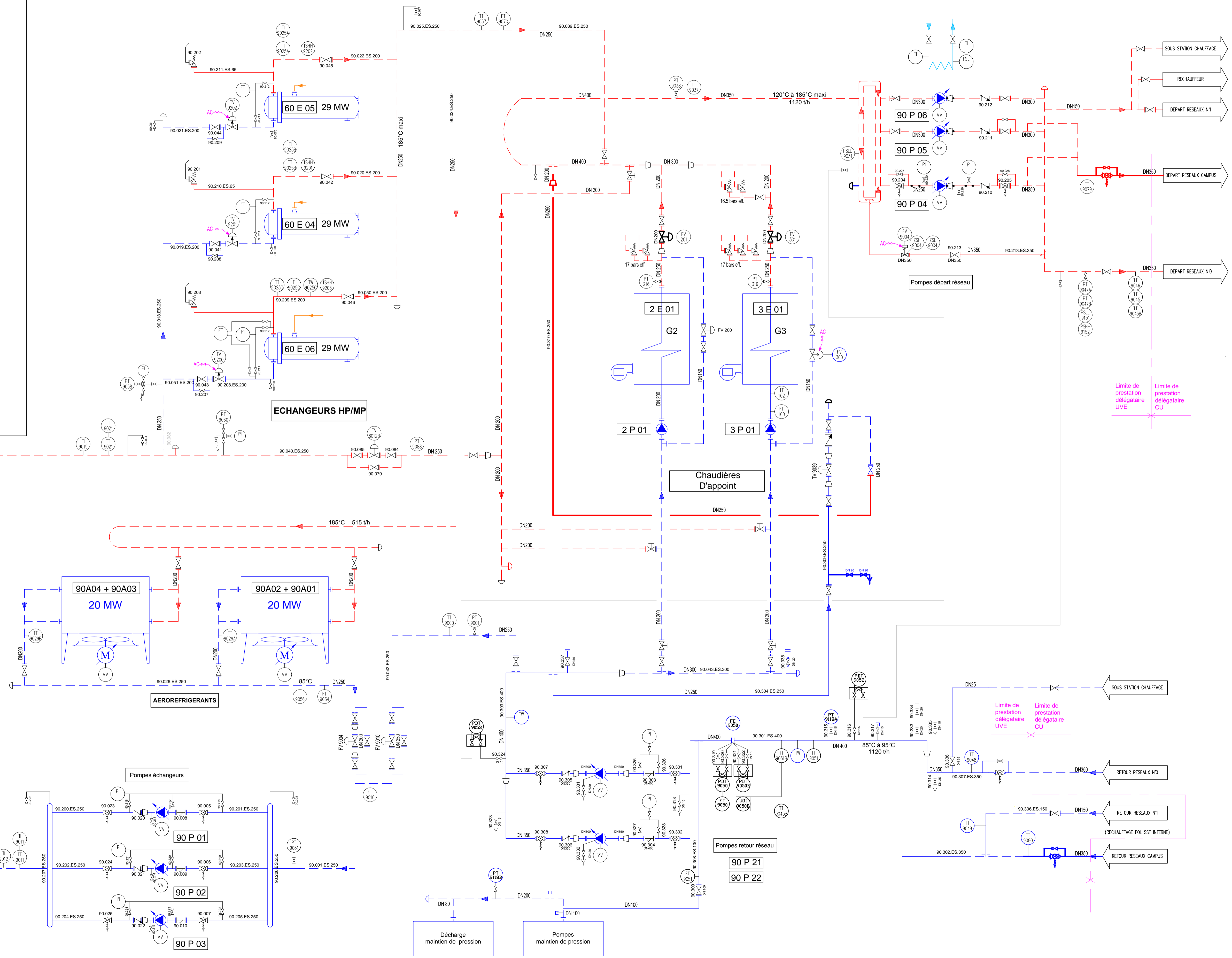
Echelle :	SE	Identité	ET	500	Avancement	EXE	Documents	SCH	Matériel	AA	N° unique	100	Révis.	G
-----------	----	----------	----	-----	------------	-----	-----------	-----	----------	----	-----------	-----	--------	---

Annexe 1 - Schéma des fluides

Accusé de réception en préfecture
038-200018166-20241014-DIEI-2024-0357-DE
Date de télétransmission : 18/10/2024
Date de réception préfecture : 18/10/2024

PRODUCTION EAU SURCHAUFFEE

- LEGENDE**
- RETOUR EAU SURCHAUFFEE CREEE
 - DEPART EAU SURCHAUFFEE CREEE
 - VAPEUR CREEE
 - RETOUR EAU SURCHAUFFEE EXISTANT
 - DEPART EAU SURCHAUFFEE EXISTANT
 - VAPEUR EXISTANTE



Annexe N°2 : Schéma de comptage

A	B	C	D	E	F	G	H	I	J	K	L	M	N	O	P												
ENERGIE IDA												HEURES de MARCHÉ		Conduite Estivale du RCU													
mois année												F 1		nb h	date de début												
												F 2		nb h	date de fin												
												F 3		nb h	=+O6-O5												
												CH2		nb h	nb jour de conduite estivale												
												CH3		nb h													
												GTA1		nb h													
												GTA2		nb h													
4 b				200 nb																							
GAZ FOURS		m3 GAZ méc	compteur GAZ Nm3 G2	compteur GAZ Nm3 G3	Compteur gaz bruleur F1	Compteur gaz bruleur F2	Compteur gaz bruleur F3	compteur gaz SCR pour les 3 fours																			
m3→Nm3 :		=E17/D10				Maint.	Maint.	Maint.	L1+L2+L3																		
Compteurs début		Index début de mois		Index début de mois		Index début de mois		Index début de mois		Index début de mois		Index début de mois															
Compteurs fin		Index début de mois		Index fin de mois		Index fin de mois		Index fin de mois		Index fin de mois		Index fin de mois															
Consommations		=D9-D8		=+E9-E8		=+F9-F8		=(H9-H8)*\$D\$7				=(I9-I8)*\$D\$7				=(J9-J8)*\$D\$7				=+(K9-K8)							
TOTAL FOUR =				=H11+I11+J11				=+H10				=I10				=J10				=K10				=H11+I11+J11			
TOTAL SCR =				=K11																							
ENERGIES		O. M.	GAZ Nm3		FOL TBTS	Fuel DOM.	SSi99LT	AERO		GTA 1	GTA 2	Appoint eau réseau		Compt.RESEAU													
Compteurs début		volume fosse debut de mois		Index début de mois		Index tonnage cuve début de mois	Index volume cuve début de mois	Index début de mois	Index début de mois	Index début de mois	Index début de mois	Index début de mois	Index début de mois	Index début de mois	Index début de mois	Index début de mois											
Livraisons fact.		tonnage facture				tonne appoint bascule	volume appoint bordereau	changement compteur	index sur changement compteur	index sur changement compteur	changement compteur	changement compteur	changement compteur	changement compteur	changement compteur												
Compteurs fin		volume fosse fin de mois		Index fin de mois		Index tonnage cuve fin de mois	Index volume cuve fin de mois	Index fin de mois	Index fin de mois	Index fin de mois	Index fin de mois	Index fin de mois	Index fin de mois	Index fin de mois	Index fin de mois												
Consommations				=+E16-E14		=G14-G16		=+H14-H16		=I16-I14+I15		=J16-J14+J15		=K16-K14+K15		=L16-L14+L15		=+M16-M14+M15		=+N16-N14							
=L11		PCS gaz		11,387	=+G16-G14+G15		(a)		(b)		(c) =K17+L17		(d)														
					11,2	9,84	PCI																				
				FOURS	CHAUDIERES	CHAUDIERES	CHAUDIERES																				
				Part resp.	=+E17-F21-D12	=+F10+E10	=+G17	=0																			
				MWh Comb. PCS	=E21*E18/1000	=F21*E18/1000	=+G21*G19	=+H21*H19	MWh Comb. PCI										TOTAL MWh d'OM		=K29+L18/0,9+J17						
				Rdt	0,8	0,89	0,87	TOTAL CHAUD.												PCI utile OM		=+K29/D17					
				MWh RESEAU	=E22*0,9*E23	=F22*F23*0,9	=G22*G23	=H22*G23	=SOMME(F24:H24)												T d'O.M. / h fours		=+D17/(N5+N6+N7)				
			(f)				(e)																				
								MWh des FOURS vers Comptage	=N17-I24	(h)=d-e										Energie OM facturée							
								MWh des FOURS pour réseau	O. M. =K27-I17-E24	GAZ fours		=E24	TOTAL		=J28+M28	(k) = h-a											
									MWh vers RESEAU de O.M.seules	=N17-I24-E24	(i)=h-f																
									MWh vendus	=N17-I24-I17	(k)=d-e-a																
									appoint réseau	=+M17	m³																
									vente élec	FACTURE EDF OA	MWh																
									achat élec	FACTURE fournisseur	MWh																

fiche de principe de calcul chaleur appoint

Partie combustible

			au 01/07/2017
GAZ naturel	Capacité journalière site	MWhPCS jour	900
ce terme comprend			
	le terme fixe d'acheminement (abonnement, prime fixe liée à la capacité journalière site)	€HT/mois	
	le coût fixe de stockage	€HT/mois	
	taxes hors TVA	€HT/mois	
	total mensuel	€HT/mois	60 298
calcul quote part liée à l'incinération et à la chaufferie			
	170 MWh PCS jour sont nécessaires à l'incinération et il est convenu dont 50 % de cette énergie est mutualisée et bénéficie à la Chaufferie appoint donc la quote part chaufferie=(Capacité journalière souscrite site (170/2)/capacité journalière souscrite site capacité 900 0,906		
	T F COMB mensuel =	€HT/mois - Valeur 01/11/2019	54 629,99
Terme fixe chaleur appoint lié à l'approvisionnement au combustible			
Détermination des termes proportionnels liés au combustible			
GAZ	le prix chaleur appoint gaz naturel est basée sur le cout HTVA de la molécule gaz rendu, sortie chaudière, après application du rendement de référence des chaudières		
	rendement de référence chaudière gaz		89%
	coefficient PCS /PCI		0,9
prix molécule = PEG TRS month –ahead	€/MWh PCS HTVA	16,08	16,08
			1
	PRIXgaz mol sortie chaudière 01er Juillet 2017 =	20,07	(= 16,08/0,9/0,89)
			20,07
	Prix Gazmol = PRIXgazmol o *(0,85*PEG TRS month mois /PEG TRS month aHeado+0,15 FSD2/FSD2o)	€/MWh sortie chaudière	20,07
CM	conditions contractuelles	€/MWh PCS HTVA	0,85
	terme variable d'acheminement	€/MWh PCS HTVA	0,82
	stockage	€/MWh PCS HTVA	0
	taxes TICGN (regime privilégié)	€/MWh PCS HTVA	1,52
	ss total	€/MWh PCS HTVA	3,19
	valeur CM 0 sortie chaudière		3,98
CO2	coef de tonne par PWh PCS	0,185	5,02
	Valeur CO2		0,9287
	Prix Gaz =	€/mwh sortie chaudière	24,98
		FSD2	124,2
			124,2
Fioul			
	Prix référence fioul TBTS - 1 % de soufre	Prix fioul 0= 46,55€/MWh sortie chaudière	1
	Valeur Fol	334,286 au 01/07/2017	334,286
	Valeur TICPE1	1,85 au 01/07/2017	1,85
	Prix Fioul =	€/mwh sortie chaudière	46,55

Annexe 4 : Fiche de détails des frais afférents à la mise à disposition de la Chaufferie

Coût chaudières Athanor

Annuel

Pris en charge par la Métropole			
	éléments de calcul		
VNC*	844 358	59 650	
travaux en cours*	963 000	48 150	
provision pour révision décennale	30 000	30 000	
taxe foncière	41 200	41 200	
	Total Métropole	179 000	
Pris en charge par l'exploitant UIVE			
GER	forfait	100 000	
CVAE CFE	forfait	10 000	
assurances	forfait	45 000	
abonnement gaz			variable selon besoin CU
abonnement électricité			pris en compte dans Pva
entretien courant		15 000	
assainissement	SO		
contrôles	forfait	77 300	
téléphone	SO		
électricité			pris en compte dans Pva
eau ville	SO		
eau usée	SO		
fournitures diverses exploitation		5 000	
personnel exploit chaudières	forfait	58 000	
personnel veille conduite réseau			pris en compte dans Ccu
frais administratif et de gestion	forfait	7 000	
personnel indirect et intérimaires	forfait	21 500	
astreinte	forfait	5 900	
structure	forfait	19 300	
informatique	fourni par CU		
	Total exploitant UIVE	364 000	
Redevance annuelle pour mise à disposition puissance		543 000	

* éléments inscrits au protocole de sortie de la DCP chauffage urbain au 30/06/2018

Annexe 5 : Fiche de détail du décompte de la valeur d'eau appoint au réseau

Coût de réchauffage

température moyenne départ Hiver	135 °C
température moyenne départ ÉTÉ	120 °C
température annuelle Moyenne départ	129 °C
température pompage puits	12 °C
énergie de réchauffage	137,765 KWh/m3
coût énergie moyen 2018 * ramenée à sa valeur au 01/07/2017	18,04 €/MWh

coût réchauffage	2,49 €/m3
------------------	------------------

Coût eau puits

coût eau puits	0,1 €/m3
----------------	-----------------

TOTAL	2,62 €/m3
--------------	------------------

Annexe 6 - Schéma simplifié des interfaces CU UIVE

Accusé de réception en préfecture
 038-200018166-20241014-DEL-2024-0357-DE
 Date de télétransmission : 18/10/2024
 Date de réception préfecture : 18/10/2024

Interfaces

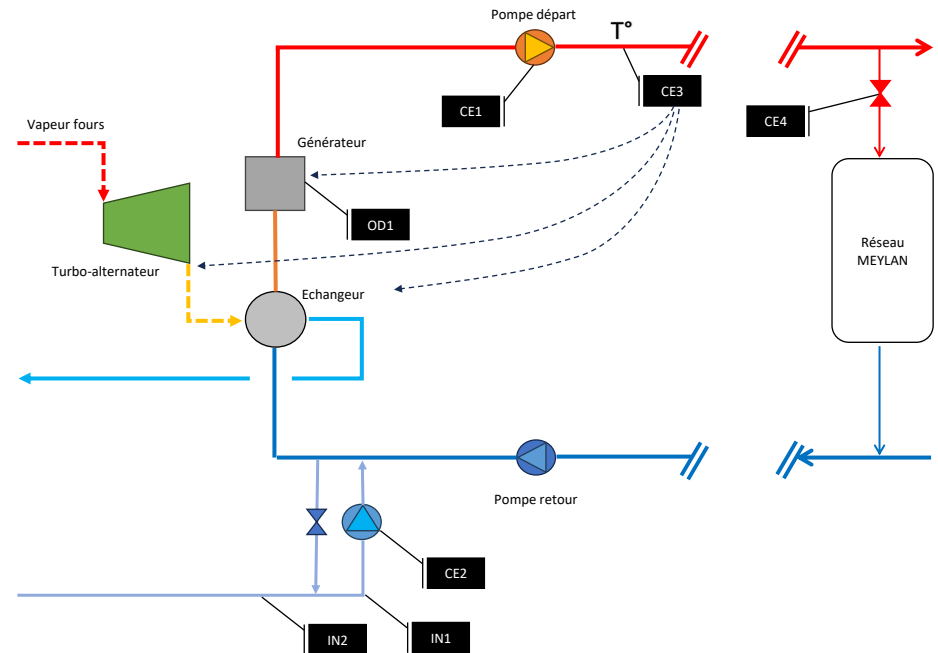
Nom	Désignation	Type	Direction	Fréquence	Remarque
CE1	Consigne AP	Consigne externe	CU → INC	Continue	
CE2	Consigne Pmoy	Consigne externe	CU → INC	Continue	
CE3	Température départ réseau				
OD1	Démarrage chaudière appoint	Ordre	CU → INC	Ponctuelle	Délai à respecter
CE4	Consigne QMeylan	Consigne externe	INC → CU	Continue	Max (6 MW ; 11% Qfours)
IN1	Qualité eau appoint	Information partagée	INC → CU	Continue	Mesures continues = O2, pH, ...
IN2	Qualité eau appoint	Information partagée	INC → CU	Quotidienne	Mesures manuelles = PO4...
IN3	Disponibilité générateurs / fours	Information partagée	INC → CU	Quotidienne	Gestion des appro. & optimisation

Supervision

Désignation	Type	Remarque
Conduite réseau		Été uniquement
Système sécurité incendie VLN		Été uniquement - déclenchement système incendie à distance

Risques / responsabilités

Evènement	Type	Impact
Dégradation qualité eau appoint	Cinétique lente	Corrosion réseau
Déclenchement maintien pression	Cinétique rapide	Vaporisation → dégradation réseau → rupture fragilités existantes
Dysfonctionnement pompe réseau	Cinétique rapide	Eventuel "écrasement" des sites de production CU
Dysfonctionnement avec impact T°	Cinétique rapide	Dégradation rendement réseau





**CONVENTION DE TRANSIT
POUR LA FOURNITURE DE CHALEUR

ISSUE DE L'UIVE d'ATHANOR

VIA LE RESEAU DE CHALEUR PRINCIPAL
DE LA METROPOLE

AU RESEAU DE CHALEUR DE MEYLAN**

GF.

ST

SOMMAIRE

Article 1 : Préambule.....	4
Article 2 : Objet.....	4
Article 3 : Travaux	5
3.1. PROGRAMME DE TRAVAUX.....	5
3.2. TERRAIN D'INTERCONNEXION.....	5
3.3. LIMITES DE PRESTATION.....	6
3.4. ETUDES ET COORDINATION	6
3.5. MONTANT DES TRAVAUX ET ACTUALISATION	6
Article 4 : Fourniture d'énergie thermique	7
4.1. CARACTERISTIQUES DE L'ENERGIE THERMIQUE.....	7
4.2. ENGAGEMENT DU CONCESSIONNAIRE DE MEYLAN.....	8
Article 5 : Répartition de la capacité de l'UIVE	8
Article 6 : Contrôle et vérification	9
Article 7 : Frais de transit et révision	10
Article 8 : Durée.....	12
Article 9 : Clause de rencontre.....	12
Article 10 : Responsabilités et assurances.....	13
Article 11 : Contestations	13
Article 12 : Annexes	14
Article 13 : Signatures	15

Entre :

Grenoble-Alpes Métropole, exploitant de l'UIVE et autorité concédante pour les réseaux de chaleur

Ci-après dénommée « GAM »

D'une part,

Et

Le Déléataire du réseau de chaleur principal de la Métropole

Ci-après dénommé « CCIAG »

D'autre part.

Et

Le Déléataire du réseau de Chauffage Urbain de Meylan, Grenoble Alpes Chaleur Meylan,

Ci-après dénommé « CONCESSIONNAIRE MEYLAN »

D'autre part.

Il est rappelé que :

L'usine d'incinération de GAM comprend une Unité d'Incinération de Valorisation Energétique qui produit de la chaleur et de l'électricité via un groupe turbo alternateur.

Cette possibilité est utilisée à l'heure actuelle pour les besoins spécifiques du réseau de chaleur principal de la Métropole, géré via une concession par la CCIAG.

GAM souhaite augmenter le taux de valorisation de ce potentiel thermique et en faire bénéficier le réseau de chaleur de MEYLAN qui est en projet. La livraison de chaleur aura lieu à compter du 1^{er} juillet 2024 et de manière prévisionnelle jusqu'au 31 décembre 2028, date à laquelle la nouvelle UIVE devrait être réceptionnée et opérationnelle pour prendre le relais.

Par un avenant N°4 au contrat de délégation de service public relatif au réseau de chaleur principal de la Métropole dont le délégataire est CCIAG (ci-après le Contrat CCIAG), GAM et CCIAG se sont accordés sur les conditions de livraison jusqu'à un poste d'interconnexion par transit sur le réseau de chaleur principal puis jusqu'au réseau de chaleur de MEYLAN.

Il est nécessaire pour la bonne exécution du transit, de conclure une convention tripartite entre GAM et ses deux délégataires, destinée à arrêter le rôle respectif des Parties dans la réalisation des travaux nécessaires et l'exploitation du transit de chaleur.

La présente convention constitue une annexe à l'avenant N°4 susvisé.

Article 1 : Préambule

Actuellement, l'UIVE d'Athnor livre de la chaleur à CCIAG. Cette chaleur est livrée par un échangeur vapeur/eau surchauffée installé dans l'UIVE.

Le réseau de chaleur CCIAG dispose d'une chaufferie à proximité immédiate de l'UIVE.

Cette chaufferie permet d'injecter (via des pompes réseau) la chaleur récupérée sur l'UIVE sur le réseau de chaleur CCIAG.

La puissance thermique disponible qui devra être livrée au concessionnaire de MEYLAN sera une proportion de la chaleur disponible, de manière à lui permettre de disposer de conditions équivalentes à celles qu'il aurait eues en étant directement connecté à l'UIVE.

Pour ce faire, le transit sera assuré par la CCIAG qui sera également rémunérée pour les travaux à réaliser et l'exploitation du poste, y compris les frais de distribution à couvrir.

Le programme de travaux consiste en :

Côté CCIAG

- La réalisation d'un branchement sur le réseau eau surchauffée de la CCIAG
- La réalisation des travaux techniques de la sous-station de livraison

Côté Meylan

- La création du Génie civil de la sous-station,
- Le raccordement secondaire de l'échangeur sur les attentes matérialisées au niveau des vannes de sectionnement.
- Les travaux d'équipements secondaire, pompes, maintien de pression, etc.

Article 2 : Objet

La présente convention tripartite entre GAM, CCIAG et le CONCESSIONNAIRE MEYLAN a pour objet de définir :

- Les équipements concernés par la valorisation thermique, leurs propriétés et les limites de responsabilité d'exploitation respectives de GAM et des DELEGATAIRES,
- Les conditions techniques d'exploitation et de livraison, notamment la répartition de chaleur produite par l'UIVE entre les deux délégataires,

- Les travaux à mettre en œuvre pour fixer les limites de prestations,
- Les frais de transit et leurs modalités de révision.
- Le planning et le délai de réalisation.

Il est rappelé que des conventions de fourniture de chaleur entre le Groupement de Commande et les délégataires ont pour objet de définir :

- Les conditions techniques et économiques de la cession de chaleur par le Groupement de Commande aux délégataires,
- Les obligations des parties sur la fourniture et l'enlèvement de chaleur.

Article 3 : Travaux

3.1. PROGRAMME DE TRAVAUX

Les travaux décrits ci-après sont réalisés par chacune des parties suivant le planning de l'annexe 2.

La CCIAG réalisera les travaux de :

Mise en place d'un poste de livraison eau surchauffée/eau chaude basse température (échangeurs x2 dont les puissances sont détaillées plus bas, comptage d'énergie, vanne de régulation primaire ...) situé sur un terrain,

Raccordement du réseau primaire sur cet échangeur

Limite de prestation : brides sortie échangeur côté secondaire

Le CONCESSIONNAIRE MEYLAN réalisera les travaux de :

Construction du poste d'interconnexion (bâtiment et équipements techniques selon les limites de prestations définies en annexe 4),

Raccordement pour le maillage au réseau CONCESSIONNAIRE MEYLAN jusqu'au poste d'interconnexion.

3.2. TERRAIN D'INTERCONNEXION

L'interconnexion des réseaux CCIAG et CONCESSIONNAIRE MEYLAN sera réalisée sur un terrain situé sur une parcelle non référencée au cadastre à ce jour, proximité immédiate de la parcelle AL 26, lieu-dit la Carronnerie, 38 700 La Tronche.

3.3. LIMITES DE PRESTATION

3.3.1. *Travaux au niveau du poste d'interconnexion*

Le CONCESSIONNAIRE MEYLAN réalisera :

- Le bâtiment,
- Les équipements coté réseau CONCESSION MEYLAN, y compris les échangeurs d'interface,
- Une attente électrique sera prévue pour les équipements côté CCIAG.
- Les informations de températures du réseau de chaleur de MEYLAN seront mises à disposition de CCIAG par liaison MODBUS.

La CCIAG réalisera :

- Le raccordement sur les échangeurs d'interface y compris le matériel de régulation.
- Les informations de températures de la CCIAG seront mises à disposition du CONCESSIONNAIRE MEYLAN par liaison MODBUS.

3.4. ETUDES ET COORDINATION

Les parties prenantes devront coordonner leurs études et la réalisation de leurs travaux tout au long du projet.

3.5. MONTANT DES TRAVAUX ET ACTUALISATION

Sur ces bases, le montant des travaux est de

- Réseau = 123 500 € HT
- Sous-station/échangeurs = 247 600 € HT
- Système pilotage et de régulation de puissance = 22 700 € HT

Soit un total de de 393 800 € HT, ces montants incluent la maîtrise d'œuvre et frais de gestion internes. Date de valeur au 1^{er} Octobre 2021.

Ce montant sera actualisé en fonction de l'indice BT40 à la date de l'OS de démarrage des travaux.

Le montant des travaux de réseau est valable pour une implantation de la sous-station sur la parcelle définie en annexe 1 dans une limite de 50 ml de tranchée maximum. Dans le cas d'une augmentation du métré, le montant pourra être modifié en fonction de la nouvelle zone d'implantation.

Formule actualisation des travaux (construction de la sous station)

Les CAPEX seront actualisés une fois à la date d'Ordre de Service de démarrage des travaux selon la formule suivante :

$$K = 0,85 \frac{BT40\ 1}{BT40\ 0} + 0,15 \frac{TP10\ 1}{TP10\ 0}$$

Avec :

BT40 : Dernière valeur connue à la date d'indexation de l'indice INSEE mensuel BT40 (chauffage central)

TP10a : Dernière valeur connue à la date d'indexation de l'indice INSEE mensuel TP10a (canalisation)

Les valeurs des indices de base sont les valeurs connues au 1er octobre 2021 soit pour les travaux thermiques (BT40 0) = 113.8

Et pour le génie civile (TP10 0) = 114.9

Modalités de règlement

Paiement à 30 jours

100% à la réception des travaux

Paiement

Les montants des travaux seront pris en charge par le CONCESSIONNAIRE MEYLAN et payés à la CCIAG qui émettra une facture ainsi que tous les justificatifs afférents.

Article 4 : Fourniture d'énergie thermique

4.1. CARACTERISTIQUES DE L'ENERGIE THERMIQUE

La fourniture d'énergie thermique s'effectue sous forme d'eau chaude, dont les caractéristiques sont les suivantes :

Point d'interconnexion :

- Température de livraison (CCIAG) : variable à la demande du RCU Meylan à 110 °C max en hiver et 85°C à 70°C en été.
- Température de retour (CONCESSION MEYLAN) : 65°C prévisionnel (possibilité de retour à 45°C mini et 70°C maxi).

- Puissance disponible nominale : 6 MW (dimensionnement à 2 x 4 MW pour surpuissance)

4.2. ENGAGEMENT DU CONCESSIONNAIRE DE MEYLAN

Le concessionnaire de Meylan s'engage à :

- Respecter une qualité d'eau compatible avec les spécifications du matériel HP/BP
- Un accès suffisant pour l'exploitation / maintenance du poste de livraison
- Mettre à disposition l'ensemble des utilités nécessaires au bon fonctionnement de la station BP/HP (eau, électricité et télécommunications)
- Laisser libre accès aux personnels de la CCIAG au local et aux équipements de la sous station HP/BP à toute heure du jour ou de la nuit,
- Prévoir toutes les sécurités et enlèvement prioritaire par l'échangeur HP/BP

Article 5 : Répartition de la capacité de l'UIVE

En vertu des conventions de fourniture de chaleur signées par Le GROUPEMENT DE COMMANDE, la CCIAG et le CONCESSIONNAIRE MEYLAN :

Le groupement de commande s'engage à fournir en période de fonctionnement normal (deux fours en fonctionnement), au CONCESSIONNAIRE MEYLAN, une puissance :

- **11% de la puissance thermique TOTALE** instantanée délivrée par l'UIVE au réseau d'eau surchauffée.
- Avec un maximum de 6 MW
- Une énergie livrée nominale de 85% x 23 400 MWhu /an soit 19 890 MWhu/an

La puissance nominale maximum sera validée par la réalisation d'essais de performances après travaux dans les conditions de sélection des échangeurs en accord avec les régimes définis en article 4.1.

CCIAG devra répartir les puissances selon les règles précédemment définies.

Cette répartition devra être réalisée de manière instantanée.

A titre d'exemple, dans les cas où les réseaux de chaleur sont en capacités de prendre toute la chaleur mise à disposition par l'UIVE, plusieurs sous cas sont à distinguer :

- La répartition des puissances sortie UIVE est affectée à chaque Délégitaire par la CCIAG selon la clé de répartition définie, soit 11% pour le réseau de MEYLAN (répartition effectuée en tout instant).
- Ce seuil définit une valeur limite maximale à tout instant prélevable par MEYLAN au niveau des échangeurs de livraison HP/BP.
- Dans tous les cas, la puissance maximale livrée ne peut être supérieure à 6 MW.

CAS A1 :

- La puissance limite définie par le taux de répartition livrée par l'UIVE à MEYLAN est inférieure à 6 MW,
- Le réseau de MEYLAN soutire l'énergie nécessaire jusqu'à cette valeur limite. Le surplus est conservé par la CCIAG.

CAS A2 :

- La puissance limite définie par le taux de répartition livrée par l'UIVE à MEYLAN est supérieure à 6 MW,
- Enclenchement de la limite maximale contractuelle de 6 MW
- Le réseau de MEYLAN soutire l'énergie nécessaire jusqu'à cette valeur limite. Le surplus est conservé par la CCIAG.

Article 6 : Contrôle et vérification

Les données télé-relevées seront :

- Températures (moyenne sur le pas de relève), températures instantanées,
- Débit (moyenne sur le pas de relève), débit instantané,
- Puissance (moyenne sur le pas de relève), puissance instantanée,
- Index de compteurs,
- Position (% ouverture sur la partie commande) des vannes de régulation du poste d'interconnexion.

Le pas de relevé sera de 15 min. Les données devront être stockées sur 12 mois.

Les données télé-relevées seront stockées indépendamment sur des serveurs de chacun des délégataires, CONCESSIONNAIRE MEYLAN et CCIAG.

En cas de réclamation du CONCESSIONNAIRE MEYLAN ou de la CCIAG, GAM analysera les données stockées.

Les constatations de l'analyse seront partagées entre les parties, un plan d'action devra être élaboré.

Ce plan d'action visera à :

- Compenser le déficit d'énergie livré,
- Corriger les dysfonctionnements.

Article 7 : Frais de transit et révision

La CCIAG est rémunérée pour assurer le transit comme suit :

- 39 000 €HT/an forfaitaire de P2 et P3
 - 1 000 €HT /an forfaitaire de pertes réseau
- Soit un cout total de 40 000 €HT /an hors impact CEE et
Date de valeur 1^{er} octobre 2021

Ces frais ne prennent pas en compte les couts CEE éventuels

Modalités de paiement des frais de transits :

Le paiement sera effectué trimestriellement, soit 25% du montant annuel.

Modalité de révision

Formule de révision des Opex (Entretien de la sous station)

Les OPEX seront révisés annuellement à la date anniversaire de démarrage de la présente convention de transit selon la formule suivante :

$$K = 0,50 \frac{\text{ICHT-IME}_1}{\text{ICHT-IME}_0} + 0,50 \frac{\text{BT40}_1}{\text{BT40}_0}$$

Avec :

ICHT-IME : Dernière valeur connue à la date d'indexation de l'indice mensuel du coût horaire du travail révisé - Salaires et charges - Dans le secteur : Industrie mécanique et électrique (NAF rév. 2 postes 25-30 32-33) -

T40 : Dernière valeur connue à la date d'indexation de l'indice INSEE mensuel BT40 (chauffage central)

Les valeurs des indices de base sont les valeurs connues au 1er octobre 2021 soit pour le coût horaire du travail (ICHT-IME0) = 128.7

Et pour l'indice chauffage central (BT40 0) = 113.8

Extrait du moniteur :

COMPOSITION BT 40 :

Origine : Insee.

Composition : Matériel 3%, Travail 46%, Energie 0%, Matériaux 41%, Services 8%, Transport 2% Cet index est en base 100 en 2010. Il remplace l'index BT40 en base 100 en janvier 1974. Coefficient de raccordement : 9,8458.

COMPOSITION TP10a : Canalisations, assainissement et adduction d'eau avec fourniture de tuyaux

Origine : Insee.

Composition : Matériel 22%, Travail 37%, Energie 3%, Matériaux 29%, Services 2%, Transport 5%, Déchets 2% Cet index est en base 100 en 2010.

Il remplace l'index TP10a base 100 en janvier 2004.

Coefficient de raccordement : 1,2701.

Mots-clés : Adduction, Assainissement, Canalisation, Conduite, Eau, Fourniture, Incendie, Irrigation, Pluvial, Potable, Réseau, Tuyaux

COMPOSITION ICHT IME

Origine: Institut national de la statistique et des études économiques (INSEE). L'indice ICHT-IME est un indice du coût horaire du travail, tous salariés, dans les industries mécaniques et électriques. Il fait partie de la nouvelle série de 14 indices de l'ICHT révision 2009 (base 100 décembre 2008).

Cet indice est mensuel, mais est diffusé par l'Insee chaque trimestre (avec un mois de décalé).

L'indice ICHT-IME remplace l'indice ICHTTS1 qui disparaît après la valeur de décembre 2008. Pour poursuivre la série il faut le raccorder par la méthode de la double fraction ou en utilisant le coefficient de raccordement indiqué par l'Insee, égal à 1,43.

Cet indice permet le suivi conjoncturel des charges sociales et du volume horaire de travail. Son calcul prend en compte l'ensemble des éléments du salaire (primes, bonus, rémunération des heures supplémentaires), ainsi que l'augmentation de la structure des qualifications.

Modalités de règlement

Paiement à 30 jours sur présentation de facture à terme échue trimestrielle.

Paiement

Les montants des frais de transit seront pris en charge par le CONCESSIONNAIRE MEYLAN et payés à la CCIAG qui émettra une facture ainsi que tous les justificatifs afférents.

Article 8 : Durée

Dans la perspective d'une livraison de chaleur au 1^{er} juillet 2024, la Convention prend effet à sa date de notification et en tout état de cause :

- avant le 1^{er} juillet 2023 afin de permettre la réalisation des travaux nécessaires. Un ordre de service sera émis par le concessionnaire Meylan après validation par GAM.
- la livraison de chaleur interviendra à compter du 1^{er} juillet 2024
- elle prendra fin au 31 décembre 2028, date prévisionnelle de réception de la nouvelle UIVE qui prendra le relais.

Afin de prendre en compte les éventuels retards sur la livraison de la nouvelle UIVE, la convention est reconductible 3 fois 1 an sur décision de GAM, 2 mois avant son échéance.

Article 9 : Clause de rencontre

En cas de difficulté d'exécution de la présente convention, les parties conviennent de se rencontrer afin de définir les mesures à adopter sur la poursuite de la convention.

L'objectif est de conserver une convergence des taux d'ENR entre le réseau de Meylan et le réseau principal (à savoir 85%). En cas d'écart trop significatif et notamment dans les cas ci-dessous :

- L'énergie livrée est supérieure à 21 060 MWh/an (correspondant de 90% de l'assiette cible)
- L'énergie livrée est inférieure à 18 720 MWh/an (correspondant à 80% de l'assiette cible) alors que le réseau de Meylan est en capacité de consommer cette

énergie et que le déficit de livraison est de la responsabilité de la CCIAG en tant qu'exploitant du réseau de chaleur principal ou de l'exploitant de l'UIVE.

- L'écart entre les taux d'ENR du réseau principal et du réseau de Meylan est, lorsque le réseau de Meylan a atteint 90% de son développement, dépasse 5 points.

Les parties détermineront de manière précise les causes de dépassement des bornes définies ci-dessus qui peuvent trouver leurs origines dans diverses raisons (insuffisance fourniture UIVE, problème de livraison de transit, enlèvement par le réseau de Meylan différent du prévisionnel...).

Une fois ce diagnostic réalisé, les parties conviendront de mesures correctives et éventuellement de la refonte des seuils, ou du coefficient de répartition de puissance sortie UIVE, ou autres.

Article 10 : Responsabilités et assurances

Chaque exploitant est responsable des dommages qu'il inflige respectivement à l'autre. Dans ce cadre, il est nécessaire que chacun souscrive les garanties d'assurances nécessaires pour couvrir les responsabilités qu'il encoure du fait de l'exécution de la présente Convention pour tous dommages corporels, matériels et immatériels, y compris les dommages aux existants.

La responsabilité respective de CCIAG et du délégataire du réseau de MEYLAN découlant de l'exécution de la présente convention ne pourra être engagé au-delà des responsabilités et montants fixés dans leurs contrats de délégation respectifs.

Chaque Partie renonce à recours contre l'autre Partie et ses assureurs au-delà de ce plafond et s'engage à obtenir de ses assureurs la même renonciation à recours.

Article 11 : Contestations

Les parties conviennent de ce que tout différend survenant entre elles dans l'exécution de la présente convention donnera lieu à une tentative de conciliation amiable, et ce préalablement à l'engagement de toute action contentieuse.

A défaut d'accord, il appartiendra à la partie la plus diligente de saisir le Tribunal administratif de GRENOBLE aux fins de solliciter le règlement de ce différend.

Article 12 : Annexes

La liste des pièces annexées à la présente convention tripartites sont les suivantes :

- Annexe 1 : Plan parcelle d'interconnexion

Seront annexées ultérieurement :

- *Annexe 2 : Planning général indicatif de réalisation des travaux*
- *Annexe 3 : Tracé du réseau CCIAG nécessaire à l'interconnexion*
- *Annexe 4 : Schéma de principe hydraulique du poste d'interconnexion avec limites de prestations*
- *Annexe 5.1 : Description des travaux de la CCIAG afférents au poste d'interconnexion*
- *Annexe 5.2 : Description des travaux du CONCESSIONNAIRE MEYLAN afférents au poste d'interconnexion*

Article 13 : Signatures

Fait à GRENOBLE le : **22 MAI 2024**

Pour Grenoble-Alpes Métropole, GAM

Le Président

Christophe FERRARI


GRENOBLE - ALPES

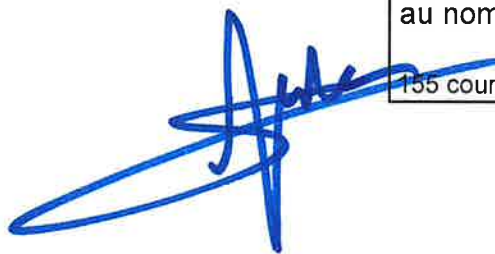
3, rue Malakoff
CS 50053
38031 Grenoble Cedex 01
Tél. 04 76 59 59 59
Fax 04 76 42 33 43

Pour le Délégué du réseau de Chauffage Urbain CCIAG



Frank LEROY
Directeur Général
CCIAG
25 avenue de Constantine
CS 72606
38036 GRENOBLE Cedex 02

Pour le Délégué du réseau de MEYLAN, CONCESSIONNAIRE MEYLAN
représenté par Monsieur Yves LEDERER, Président de CORIANCE GROUPE,
elle même Présidente de Grenoble Alpes Chaleur Meylan.



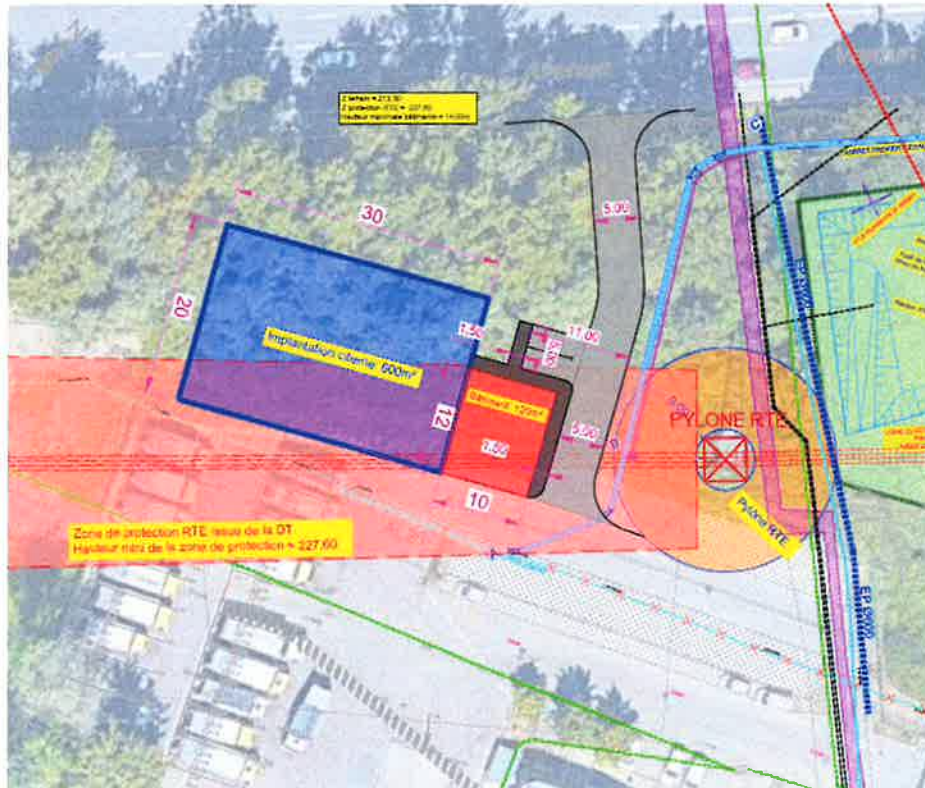
Métropole Meylan Energie Verte
au nom commercial **Grenoble Alpes Chaleur Meylan**
RCS Grenoble 978 897 585
135 cours Berriat Grenoble City Business Centre 38000 Grenoble

ANNEXE 1 : Plan parcelle d'interconnexion

Parcelle AL26.



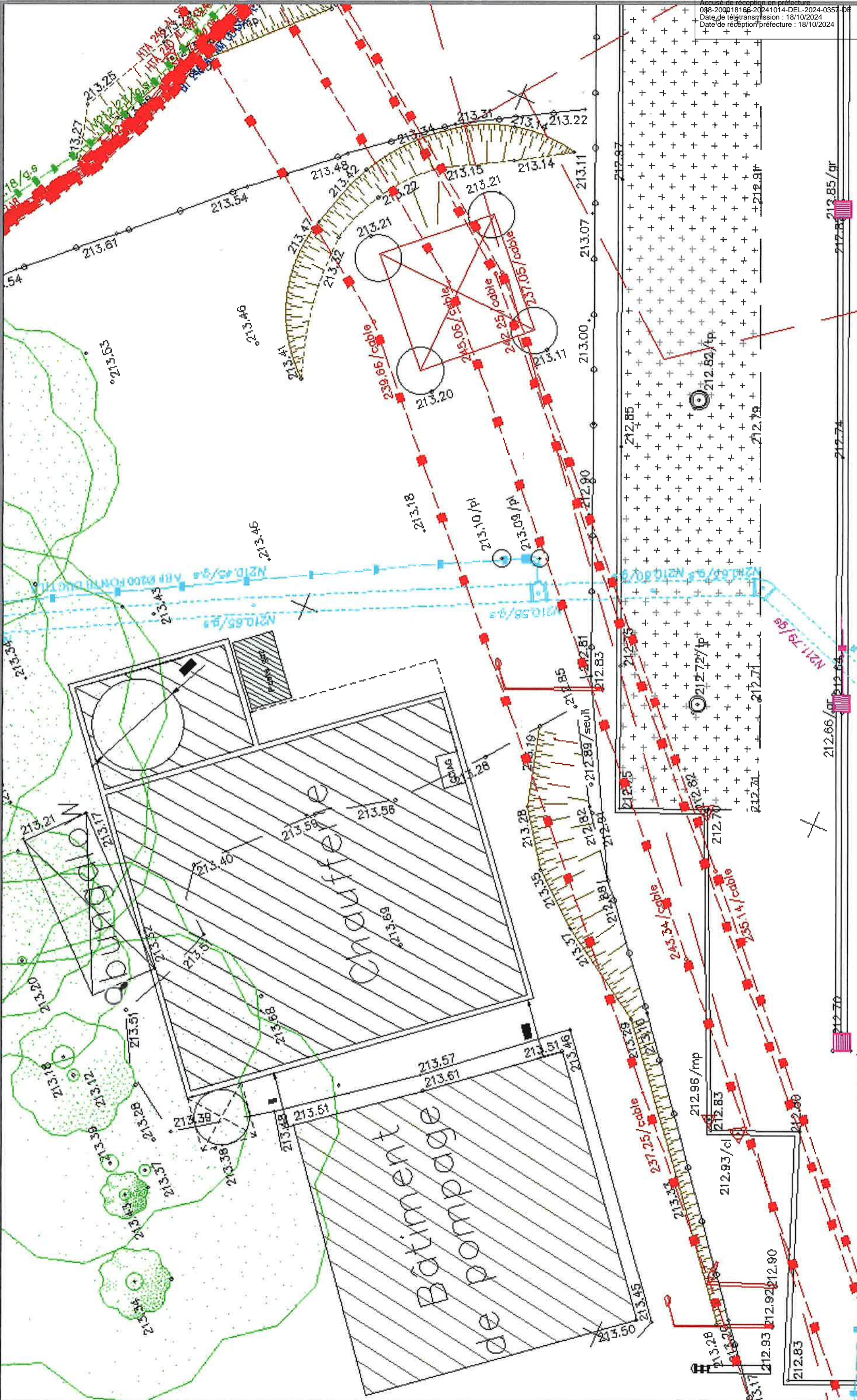
Zone sous-station



GF
FL ST



MEYLAN METROPOLE-ENERGIE-VERTE



DESSINATEUR	VERIFICATEUR	APPROBATEUR	REVISION
ROUGINAT	PERRIN	KNAPP	0

DATE
25/01/2024

ANNEXE 1/ PLAN P PARCELLE-INTERCONNEXION

MEYLAN METROPOLE-ENERGIE-VERTE

ECHELLE=>SANS

DEVOIEMENT RESEAU CHAUFFAGE MEYLAN PLANNING ETUDES et TRAVAUX

ANNEE	2023														2024																																																						
	SEPTEMBRE				OCTOBRE				NOVEMBRE				DECEMBRE				AOUT				SEPTEMBRE				OCTOBRE				NOVEMBRE				DECEMBRE																																				
	35	36	37	38	39	40	41	42	43	44	45	46	47	48	49	50	51	52	1	2	3	4	5	6	7	8	9	10	11	12	13	14	15	16	17	18	19	20	21	22	23	24	25	26	27	28	29	30	31	32	33	34	35	36	37	38	39	40	41	42	43	44	45	46	47	48	49	50	51
PHASE TRAVAUX																																																																					
- OS DEMARRAGE PERIODE DE PREPARATION																																																																					
- GC CHAUFFERIE																																																																					
- MISE A DISPOSITION LOCAL GC POUR POSE ECHANGEURS ET TRAVAIL SST																																																																					
- PHASE DE PREPARATION DE MARCHE																																																																					
- LIVRAISON ECHANGEURS DEMANDEE																																																																					
- DEMARRAGE DES TRAVAUX																																																																					
- PIQUAGE SUR RESEAU SOUS COUPURE																																																																					
- TRAVAUX GC Réseau																																																																					
- TRAVAUX SST																																																																					
- MISE EN SERVICE																																																																					

R. ST CF.



COMPAGNIE DE CHAUFFAGE (CCIAG)

Le Polynôme
25 Avenue de Constantine - CS 72606
38036 Grenoble Cedex 2

SST CORIANCE RÉSEAU MEYLAN

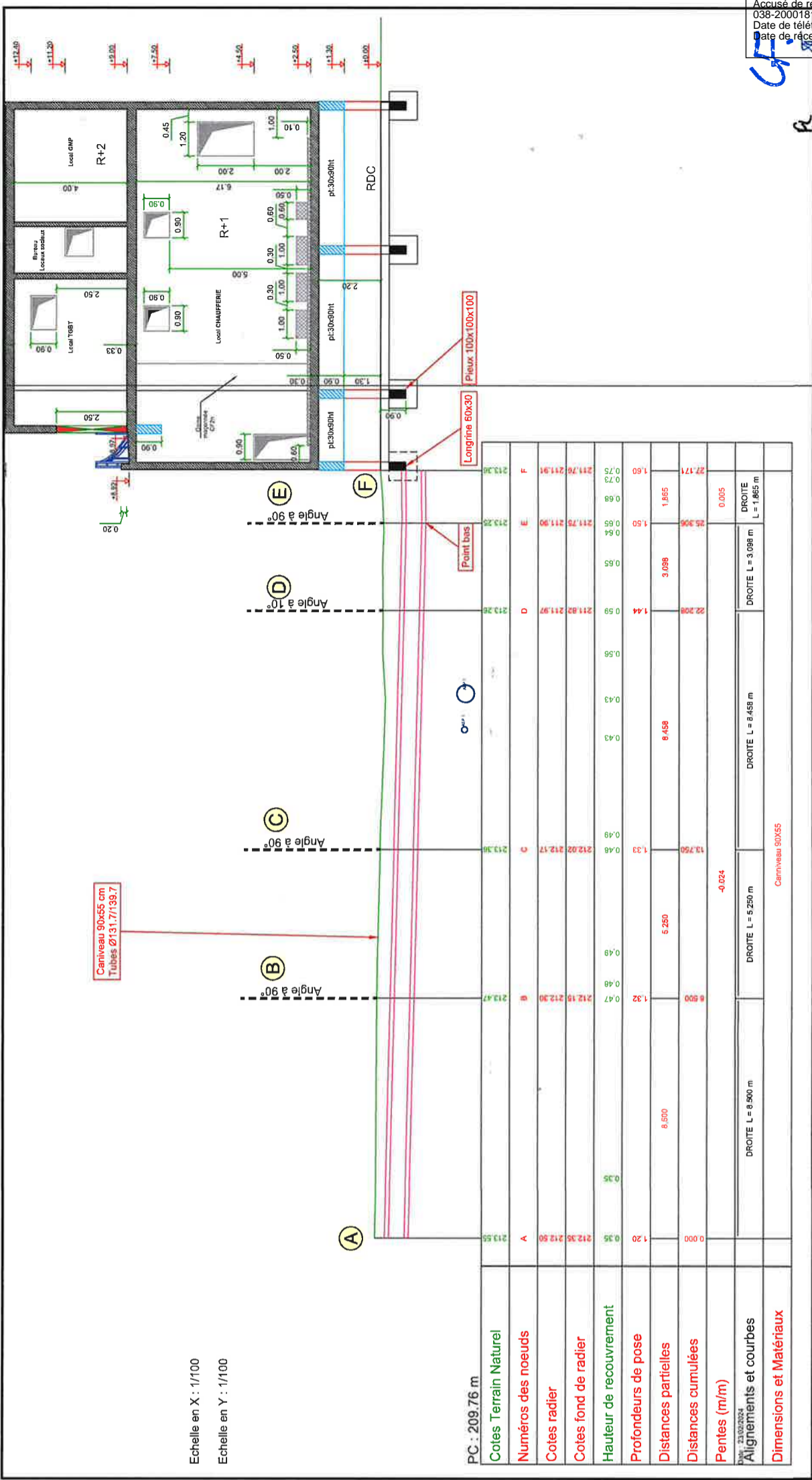
MISSION STADE E1

Profil en long



Dossier n°	Inch	Date	MODIFICATIONS
919-04-133	A	23/02/24	OKM
43 986	B		
2811/2023	C		
17/00	D		
VZ	E		

Ingévalor - 21, rue du Général de Gaulle - 38000 Grenoble - France
 ALP ETUDES Ingénierie & Paysage - 33, rue du Général de Gaulle - 38000 Grenoble - France
 ZAC du Grand Vignay - 33, rue du Général de Gaulle - 38000 Grenoble - France
 Tél : 04 79 83 75 00 - Fax : 04 79 83 75 01
 Email : agence@alpeudes.com - alpeudes.com



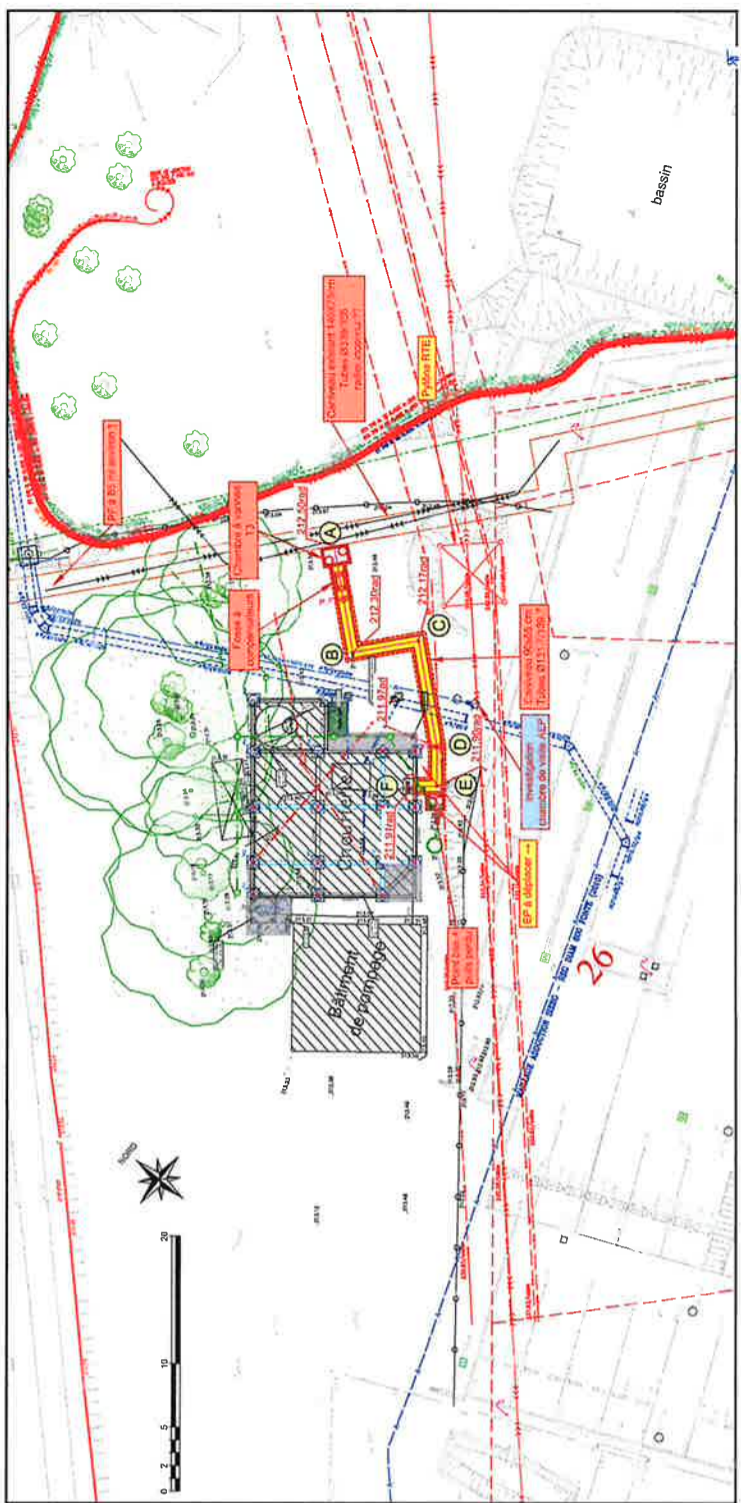
Echelle en X : 1/100
 Echelle en Y : 1/100

PC : 209.76 m

Cotes Terrain Naturel	Numéros des noeuds	Cotes radier	Cotes fond de radier	Hauteur de recouvrement	Profondeurs de pose	Distances partielles	Distances cumulées	Pentes (m/m)	Alignements et courbes	Dimensions et Matériaux
213.55	A	212.19	212.30	0.47	8.500	8.500	0.000	0.000	DROITE L = 8.500 m	
213.47	B	212.19	212.30	0.47	8.500	8.500	0.000	0.000	DROITE L = 8.500 m	
213.38	C	212.02	212.17	0.48	13.750	13.750	0.49	-0.024	DROITE L = 8.458 m	Caniveau 90x55
213.28	D	211.82	211.97	0.59	22.208	22.208	0.56	0.000	DROITE L = 8.458 m	
213.25	E	211.75	211.90	0.64	25.306	25.306	0.65	0.000	DROITE L = 3.098 m	
213.24	F	211.70	211.91	0.73	27.171	27.171	0.68	0.000	DROITE L = 1.865 m	

Accusé de réception en préfecture
 038-200018166-20241014-DEL-2024-0357-DE
 Date de télétransmission : 18/10/2024
 Date de réception préfecture : 18/10/2024

Pu CF



LEGENDE RESEAUX

RESEAUX EXISTANTS

- Réseau Eau potable
- Réseau Eau Usages
- Réseau Eau Pluies
- Réseau Usages
- Réseau Éclairage
- Réseau Gaz
- Réseau Télécommunication
- Réseau Fibre Optique
- Réseau Électrique
- Réseau BT
- Réseau HT
- Réseau HT

LEGENDE TEXTES

- Information Réseau Chauffage
- Information abaissement
- Information Croisement
- Information investigation générale
- Zone de projection des sables
- Protection physique du tronç à prévoir
- Contact du Patrimoine Atoré si un élagage est nécessaire
- Zone hachurée : arrosements interdits sans dérogation et interdiction de couper des racines à proximité sans avertir le Patrimoine Atoré et la maîtrise d'œuvre
- Parcelle cadastrale

Nota:
 La position des réseaux existants est donnée à titre indicatif et ne peut en aucun cas soustraire l'entreprise d'effectuer ses DICT avant tout démarrage de travaux.

Compagnie de Chauffage

COMPAGNIE DE CHAUFFAGE (CCIAG)
 Le Polydôme
 25 Avenue de Constanline - CS 72606
 38036 Grenoble Cedex 2

SST CORIANCE

RÉSEAU MEYLAN

MISSION STADE E1

Vue en plan

ingévalor

ALP
 ETUDES
 Ingénierie et Paysage

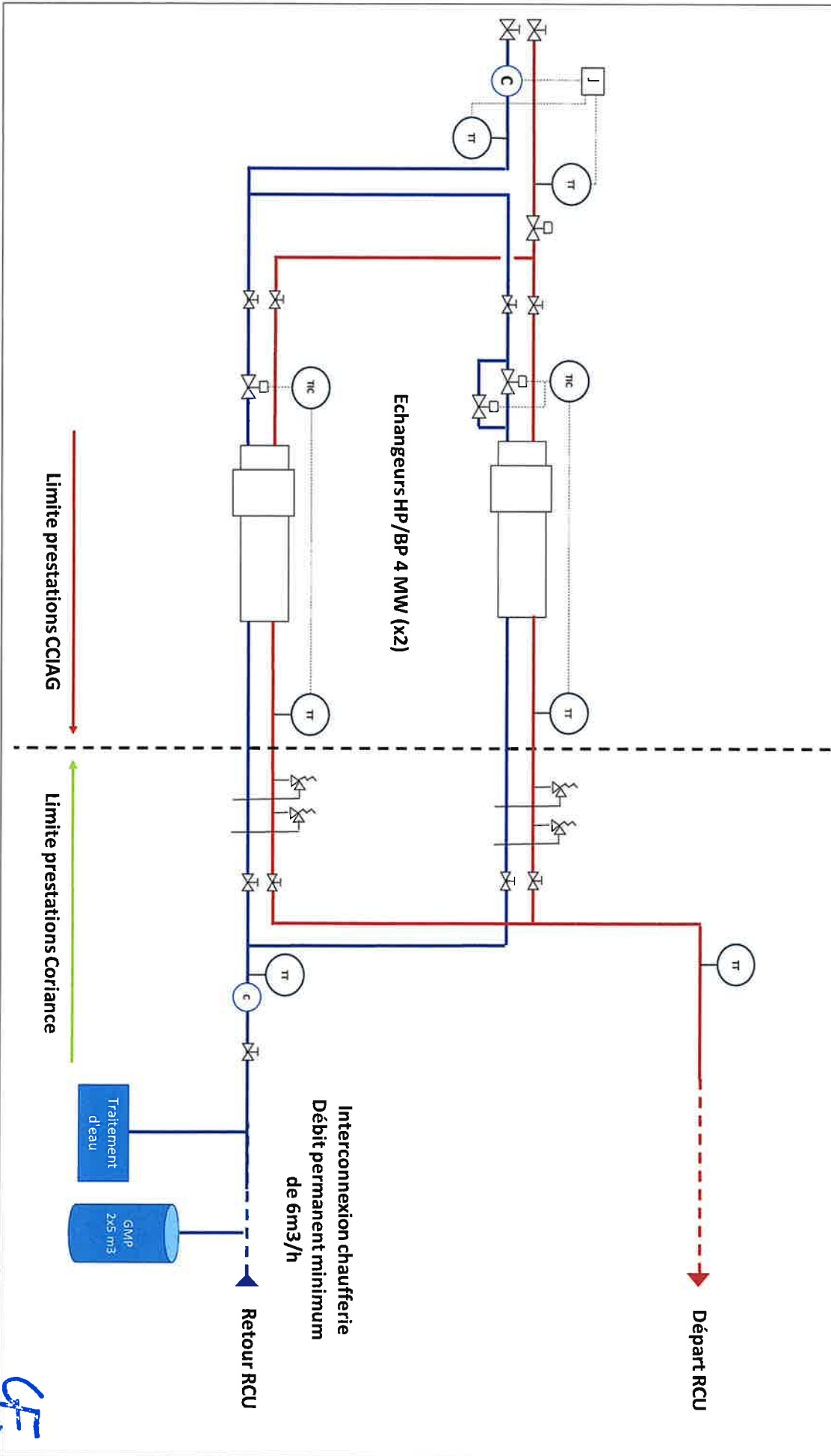
CHAMP	DATE	STATUT
1		
2		
3		
4		
5		
6		
7		
8		
9		
10		
11		
12		
13		
14		
15		
16		
17		
18		
19		
20		
21		
22		
23		
24		
25		
26		
27		
28		
29		
30		

Document communiqué en vertu de la Loi n° 62-510 du 28 Juin 1962 modifiée par la Loi n° 78-17 du 6 Janvier 1978 et par la Loi n° 2004-272 du 17 Mars 2004 relative à l'accès aux documents administratifs.



Annexe 4 - Schéma de principe hydraulique du poste d'interconnexion

25/01/2024
Ind. 0



FL

CF



SOUS STATION N°22LT

**- Sous Station de TRANSFERT -
- RCU MEYLAN -**

Site du Centre de tri ATHANOR

**PRECONISATIONS POUR L'AMENAGEMENT DU LOCAL
SOUS-STATION DE CHAUFFAGE URBAIN
&
PROGRAMME TRAVAUX CCIAG**



22, rue Paul Helbronner – 38100 GRENOBLE

CF.

R ST

Grenoble, le : 08/02/2023

A - DESCRIPTION DES TRAVAUX A REALISER PAR CORIANCE

1 - GÉNIE CIVIL

- Création :

- . de 2 accès sur l'extérieur dont 1 avec double porte (1,60m mini)
 - . du sol du local avec une forme de pente qui dirigera les eaux de ruissellement vers la bonde de sol ou le puisard (pente mini 2cm / m)
 - . une cuvette de rétention étanche avec cuvelage résistant à 100°C, profondeur de 20 cm si bonde de sol, ou 40cm si puisard dans le local et marches au droit de l'accès.
 - . d'une ventilation haute (60 dm² utiles) à 2,50m de toute baie ouvrante.
 - . d'une ventilation basse (60 dm² utiles) à 2,50m de toute baie ouvrante.
 - . d'un puisard avec les dimensions 50 cm x 50 cm x 50 cm de profondeur placé à proximité d'un des accès. Le volume de rétention ainsi créer sera de **10m³** d'eau à 100°C (solution à privilégier)
 - . soit d'une bonde de sol positionnée au centre du local et raccordé à une canalisation d'évacuation (fonte ou acier inox) qui dirigera les eaux de ruissellement jusqu'à un volume de rétention au niveau inférieure capable de stocker jusqu'à **10m³** d'eau à 100°C (si pas d'autre choix)
 - . d'une fosse de pénétration pour l'arrivée du réseau de chauffage avec les dimensions suivantes : 90 cm x 60cm x 1,2m de profondeur
 - . d'un regard avec murette (haut : 40 cm) autour de l'arrivée du chauffage urbain.
 - . des réservations dans la dalle du local SST pour le passage du chauffage et la réalisation d'un massif béton de 40cm autour de la pénétration une fois les réseaux réalisés.
- Le local doit avoir une hauteur sous dalle, ou sous flocage éventuel, de 3,00m minimum.
- Construction des socles en béton devant supporter les échangeurs (suivant plan fourni ultérieurement).

CF^{FL} ST

- Exécution de toutes les réservations nécessaires aux travaux de construction de la SST de chauffage et leur rebouchage en fin de chantier
- Les murs, le sol et le plafond devront avoir un degré coupe-feu de 2 heures.
- Prévoir la mise en place d'une isolation phonique, avec degrés coupe-feu 2 heures, au niveau du plafond et des parois dans le cas de locaux mitoyens habités.
- Obturation de toutes les communications avec les locaux adjacents (passage de tuyauteries, caniveaux de liaison entre bâtiments, etc.) et, si nécessaire reconstitution des étanchéités autour du caniveau de chauffage.
- Le passage de canalisations d'E.P., d'E.U, de câbles et de gaines ne concernant pas le local est interdit.
- Toutes sujétions nécessaires à la bonne réalisation des travaux.

2 - SERRURERIE

- Fourniture et mise en place :
 - . d'une porte métallique de sous-station de chauffage (larg : 0,90 m - Ht: 2,10 m passage libre) équipée d'une serrure "Compagnie de Chauffage" sur la porte (fournie par la CCIAG, à se procurer auprès de ses Services Techniques) et s'ouvrant sur l'extérieure
 - . d'une porte métallique à 2 vantaux de sous-station de chauffage (larg total : 1,60 m - Ht: 2,10 m passage libre) équipée d'une serrure "Compagnie de Chauffage" sur la porte (fournie par la CCIAG, à se procurer auprès de ses Services Techniques) et s'ouvrant sur l'extérieure
 - . des dispositifs de fermeture automatique de la porte.
 - . de grilles sur les ventilations (60 dm² utile) yc grillage anti-volatil
- Toutes sujétions nécessaires à la bonne réalisation des travaux.

3 - ÉLECTRICITÉ

- Fourniture et mise en place :

R **CF.** 

- . à défaut de la coupure pompier, 2 boutons d'arrêt d'urgence positionnés à proximité d'un des accès et déclenchant des bobine MX dans le TGBT qui permettront le sectionnement indépendant des arrivés force et lumière de la SST de chauffage.

La liaison électrique depuis le disjoncteur différentiel particulier jusqu'à la coupure pompiers doit passer à l'extérieur du local.

- . si nécessaire, d'un coffret secondaire propre au local, alimenté depuis l'arrivée « force » et comprenant :
 - > des attentes protégées par disjoncteur modulaire (16A) pour l'alimentation de l'armoire du chauffage urbain
 - > une prise 220V protégée par disjoncteur 30 mA
 - > la protection de la pompe de puisard
- . d'un éclairage par tubes fluorescents étanches et des commandes correspondantes placées à proximité des accès
- . d'attentes protégées par disjoncteur modulaire (16A) dans l'armoire du secondaire pour l'alimentation de l'armoire du chauffage urbain.
- . d'une prise 220 V protégée par disjoncteur 30 mA.
- . de blocs autonomes assurant le balisage des sorties.
- Le raccordement de la pompe puisard avec commande manuelle à proximité de l'accès et alarme lumineuse à l'extérieur (voir schéma).
- Toutes sujétions nécessaires à la bonne réalisation des travaux et au bon fonctionnement des installations.

4 - CHAUFFAGE SECONDAIRE ET ANNEXES

- Raccordement des réseaux secondaires sur l'échangeur avec système de purge et de dégazage, y compris boucle tickelmann.
- Raccordement du vase d'expansion ou groupe de maintien de la pression.
- Fourniture et mise en place :
 - . de 2 soupapes type PNEUMATEX sur la sortie secondaire de chaque échangeur avec échappements canalisés,

GF.

FL

ST

calibrées, tarées et plombées en fonction du débit à évacuer et de la pression de service de l'installation.

- . de vannes d'isolement permettant d'isoler les différents appareils et réseaux secondaires.
- . d'un disconnecteur hydraulique contrôlable de type BA (à monter au minimum à 50cm au dessus du seuil de rétention du local) conformément au règlement sanitaire départemental (arrêté du 19.11.1980, modifié par circulaire du 26.04.1982) et d'un compteur de débit sur l'alimentation en eau de ville de l'installation de chauffage.
- . d'un robinet de puisage (y compris tuyauteries de raccordement)
- . de purges, vidanges, thermomètres, manomètres aux endroits nécessaires.
- . d'une pompe de relevage (résistant à 100°C) de marque WILO DC DRAIN avec un moteur triphasé à double flotteur et exécution de son raccordement au réseau d'EU ou d'EP extérieur (tuyau d'évacuation devant résister à 100°C).
- **Un minimum de débit devant être assuré sur le circuit secondaire de l'échangeur** (5% du débit nominale soit environ 6m³/h), il peut y avoir lieu de prévoir un dispositif de recyclage soit par pompe soit par un des circuits de l'installation
- Toutes sujétions nécessaires à la bonne réalisation des travaux et au bon fonctionnement des installations.

5 - PEINTURE CALORIFUGE

- Fourniture et exécution :
 - . de la peinture antirouille et de finition.
 - . du calorifuge par coquille de laine de verre (épaisseur 40mm) avec revêtement de finition en tôle isoxal.

6 - DIVERS

- Protection incendie en vigueur.
- Évacuation du matériel inutilisé.
- Nettoyage du local.

7 - PLANNING

- Les travaux seront impérativement exécutés en coordination avec les services de la Compagnie de Chauffage.

B - PLAN

- Le plan de projet d'aménagement du local sous-station de chauffage urbain est joint au présent document.

C - DESCRIPTION DU PROGRAMME TRAVAUX A REALISER PAR LA CCIAG

1 - TRAVAUX PREPARATOIRE ET ABAISSEMENT

- Abaissement des réseaux gênant le passage du caniveau de chauffage, déplacement des éventuels mobilier urbain, travaux préparatoires divers.

2 - RESEAU - GÉNIE-CIVIL

- Création du caniveau de réseau de chauffage urbain depuis le point de raccordement sur le réseau existant jusqu'en façade du bâtiment, y compris, préparation de chantier, balisage, opérations de marquage, terrassement de la tranchée, coulage du radier du caniveau, coffrage et coulage des pieds droits.
- Une fois la tuyauterie réalisée et calorifugée, reprise de Génie Civil et nettoyage du caniveau, pose des dalles de caniveau préalablement préparée en atelier, jointement des dalles avec mortier de finition, remblai de la tranchée, compactage et essais de plaques.

NOTA : une fois le caniveau terminé et les dalles posées, la reprise d'étanchéité au droit de la façade sera la charge du client. Sans demande de sa part, la tranchée sera remblayée sans précaution particulière en termes d'étanchéité entre le caniveau béton et le voile du bâtiment

FL

GF.

ST

3 – RESEAU - THERMIQUE

- Une fois le caniveau préparé, pose de la tuyauterie sur ces supports, soudures et essais de pression. Réalisation de raccordement sur le réseau existant en concertation avec le service exploitation de la CCIAG.
- Réalisation du calorifuge de la tuyauterie avec finition par un revêtement bitumineux.
- Réalisation des tuyauteries aériennes éventuelles jusqu'à l'intérieur du local sous-station mis à disposition par le client. Supportage et calorifuge de la tuyauterie avec finition PVC ou tôle inox. Toutes les réservations dans les voiles sont à la charge de CORIANCE et seront définies par la CCIAG. Dans certains cas, les réseaux de chauffage seront placés dans des fourreaux acier.

NOTA : une fois la tuyauterie terminée et calorifugée, les rebouchages des réservations dans les voiles seront à la charge de CORIANCE.

4 – REFECTON DE CHANTIER

- Remise en état à l'identique des zones concernés et impactés par les travaux de chauffage urbain.

5 – SOUS-STATION - THERMIQUE

- Livraison des Echangeurs et installation sur les massifs mis à disposition par le client.
- Réalisation de la tuyauterie et de son supportage, pose des vannes motorisées et de l'instrumentation. Réalisation d'une manchette en acier d'environ 50 cm à l'entrée et à la sortie secondaire de chaque échangeur qui permettra la mise en place de l'instrumentation de la CCIAG. Sur demande, cette manchette pourra être réalisée par CORIANCE. Il devra alors prévoir les doigts de gants nécessaires à la pose de l'instrumentation et respectera la position imposée par la CCIAG.
- Calorifuge de la tuyauterie avec une finition PVC ou tôle inox. Pose de matelas sur la robinetterie.

**5 - SOUS-STATION - ELECTRICITE & CONTROLE
COMMANDE**

- Pose et Raccordement de l'armoire électrique et de contrôle commande de la CCIAG depuis le disjoncteur mis à disposition par CORIANCE dans le local SST (16A monophasé).
- Raccordement des vannes de régulation et de l'instrumentations sur bornier de l'armoire, yc compris de chemin de câbles.
- Programmation de l'automate et essais de synchronisation
- La CCIAG mettra à disposition via Modbus et table d'échange les données de régulation et position de vanne. Le raccordement filaire de l'automate de la CCIAG sera à la charge de CORIANCE

**6 - MISE EN SERVICE DE LA SOUS-STATION DE
CHAUFFAGE**

- Mise en service de la sous-station en collaboration avec les services technique de la CCIAG.
- Vérification de la circulation sur circuit secondaire. Ouverture lente des vannes réseau et vérification de la bonne régulation de l'installation
- réglage des paramètres de régulation de l'installation en concertation avec l'exploitant des installations secondaires.

NOTA : Lors de la mise en service, CORIANCE devra être présent et son installation devra être en service, pompes réseau en service et système de maintien de pression opérationnelle. L'ensemble des préconisations liés à la conformité du local auront dû être réalisées et réceptionnées contradictoirement avec la CCIAG avant toute mise en service.